

FR

# Globevan

## Manuel du propriétaire et livret d'entretien

XT1513\_08.396



***Dethleffs***  
Un ami de la famille



## **Félicitations**

Nous vous félicitons pour votre nouveau Dethleffs Globevan. Et au nom de tous nos collaborateurs, nous souhaitons vous remercier de votre choix.

Avec le Globevan, vous êtes propriétaire d'un véhicule compact et polyvalent que vous pouvez utiliser dans la vie quotidienne et vos loisirs. En effet, il vous permet de nombreuses possibilités d'utilisation : Qu'il s'agisse de faire la navette confortablement en ville, de faire les courses et de se déplacer, ou de bénéficier d'un camping-car entièrement équipé pour la nature et les loisirs, avec un Dethleffs Globevan, vous êtes équipé pour toutes les occasions.

Dans ce mode d'emploi, vous trouverez principalement des instructions concernant l'aménagement intérieur de votre Dethleffs Globevan.

Il contient toutes les informations et astuces importantes qui vous permettent d'utiliser pleinement tous les avantages techniques de votre Dethleffs Globevan. Vous trouverez également des conseils importants sur l'entretien qui vous permettront de maintenir votre Dethleffs Globevan en parfait état.

Vous recevrez séparément tous les documents concernant le véhicule de base et les différents dispositifs.

Si vous avez encore besoin d'assistance ou si vous souhaitez faire réaliser des travaux d'entretien, il vous suffit de contacter directement votre revendeur Dethleffs le plus proche. Il remettra votre Dethleffs Globevan en ordre de marche pour votre prochaine aventure.

Nous vous souhaitons de nombreux moments inoubliables avec votre Dethleffs Globevan.

<b>Données du véhicule</b>	<b>Adresse du client</b>
Modèle :	Nom, prénom :
Fabricant du véhicule/type de moteur :	Rue, numéro :
Date de la 1ère imm. :	E-mail :
Numéro de châssis :	
Numéro de série :	Code postal, localité :
Acheté auprès de l'entreprise :	
Numéro de clé :	
Cachet et signature du vendeur	

Sous réserve de modifications de la construction, de l'équipement et du contenu de la livraison.

Ce manuel mentionne également des équipements spéciaux qui ne sont pas contenus dans la livraison de série. Les descriptions et illustrations de cette brochure ne se réfèrent pas à une version particulière. En ce qui concerne les détails, seule la liste d'équipement appropriée est valable.

# Table des matières

1	Garantie.....	9
1.1	Conditions pour la garantie d'étanchéité .....	9
1.2	Contrôle d'étanchéité .....	10
1.3	Autres inspections .....	13
2	Introduction .....	16
2.1	Généralités .....	17
2.2	Conseils relatifs à l'environnement.....	17
3	Sécurité.....	18
3.1	Protection anti-incendie.....	18
3.2	Généralités .....	19
3.3	Sécurité routière .....	20
3.4	Système de remorquage .....	20
3.5	Installation de gaz .....	21
3.6	Installation électrique .....	22
4	Avant le voyage.....	23
4.1	Charge utile .....	23
4.2	Sécurité routière .....	26
5	Pendant le voyage .....	29
5.1	Conduire avec le Dethleffs Globevan.....	29
5.2	Vitesse de roulage.....	29
5.3	Ceintures de sécurité .....	29
5.4	Siège conducteur et siège passager.....	30

5.5	Disposition des sièges.....	31
5.6	Fonctionnement du chauffage et du réchaud .....	31
<b>6</b>	<b>Mettre en place Dethleffs Globevan.....</b>	<b>32</b>
6.1	Frein à main.....	32
6.2	Raccordement 230 V.....	32
6.3	Glacière (équipement spécial).....	32
<b>7</b>	<b>Vue d'ensemble des installations et des composants électriques .....</b>	<b>33</b>
<b>8</b>	<b>Habitation.....</b>	<b>34</b>
8.1	Raccordements .....	34
8.2	Aération .....	35
8.3	Porte coulissante.....	36
8.4	Sièges, faire pivoter.....	37
8.5	Banquette .....	38
8.6	Rampes lumineuses à LED sous les zones de couchage.....	41
8.7	Toit relevable .....	42
8.8	Coffre de rangement (en option) .....	46
8.9	Table .....	47
8.10	Galerie de toit .....	48
8.11	Filet à bagages .....	48
8.12	Placard de pavillon textile (en option).....	49
<b>9</b>	<b>Installation de gaz .....</b>	<b>50</b>
9.1	Consignes de sécurité essentielles.....	50
9.2	Bouteille de gaz .....	51
9.3	Installation des raccords de gaz .....	52

9.4	Remplacer la bouteille de gaz .....	52
9.5	Robinet d'arrêt de gaz .....	53
<b>10</b>	<b>Installation électrique .....</b>	<b>54</b>
10.1	Indications générales de sécurité .....	54
10.2	Réseau de bord 12 V .....	54
10.3	Bloc électrique (EBL 119) .....	56
10.4	Panneau de contrôle LT 104 .....	58
10.5	Réseau de bord 230 V .....	60
10.6	Fusibles .....	60
<b>11</b>	<b>Appareils intégrés .....</b>	<b>64</b>
11.1	Généralités .....	64
11.2	Chauffage d'appoint au diesel (équipement spécial) .....	64
11.3	Panneau de commande du chauffage d'appoint au diesel .....	65
11.4	Réchaud à gaz .....	65
11.5	Glacière (équipement spécial) .....	68
11.6	Douche extérieure (équipement spécial) .....	69
<b>12</b>	<b>Entretien .....</b>	<b>70</b>
12.1	Entretien extérieur .....	70
12.2	Entretien intérieur .....	70
12.3	Notice d'entretien du toit relevable .....	71
12.4	Entretien en hiver .....	71
12.5	Arrêt .....	72
<b>13</b>	<b>Maintenance .....</b>	<b>75</b>
13.1	Contrôles officiels .....	75

13.2	Travaux de révision.....	75
13.3	Travaux de maintenance .....	75
13.4	Pièces de rechange.....	76
13.5	Plaque signalétique .....	77
13.6	Autocollants d'avertissement et d'indication .....	77
13.7	Changement de pneus .....	77
14	Recherche de panne.....	78
14.1	Installation électrique .....	78
14.2	Installation de gaz .....	81
14.3	Cuisine.....	81



# 1 Garantie

## 1.1 Conditions pour la garantie d'étanchéité

1. La société Dethleffs GmbH & Co. KG accorde à l'acheteur, s'il le souhaite, une garantie de six ans, en sus des droits garantis par les dispositions juridiques de garantie et de responsabilité des produits, lui garantissant que l'humidité extérieure ne pénètre pas à l'intérieur (espace intérieur) des véhicules qu'elle a fabriqués. Ceci est valable pour **le toit relevable en position fermée, les emplacements des prises de courant et la galerie de toit**. Les obligations de garantie ne s'appliquent pas si l'absence d'étanchéité est due à une mauvaise manipulation ou à un dommage mal réparé. Les dégâts entraînés par les catastrophes naturelles (p.ex. inondation) sont également exclus de la garantie. L'extension de garantie ne concerne que la réparation effectuée par un professionnel. Toute demande en réhabilitation et toute demande en restitution d'une partie du prix ainsi que les frais de déplacement ou autres frais indirects sont exclus de la présente garantie.
2. En cas de défaut d'étanchéité, l'entreprise Dethleffs GmbH & Co. KG s'engage, dans le cadre des conditions de garantie, à la remise en ordre des pièces concernées soit par une réparation gratuite soit par un remplacement des pièces, en fonction de la procédure idéale nécessaire à une réparation immédiate des dégâts.  
La suppression des vices doit être effectuée

par l'entreprise Dethleffs GmbH & Co. KG ou un atelier spécialisé agréé conformément aux directives de l'entreprise Dethleffs GmbH & Co. KG.

3. La condition préliminaire à cette garantie est que le véhicule soit présenté tous les ans à un atelier spécialisé agréé pour être soumis à une inspection. La présentation doit être faite annuellement  $\pm 6$  mois après l'anniversaire de la première immatriculation (ou reprise). Si l'inspection n'est pas effectuée dans les délais impartis, toute prétention à la garantie ne sera pas prise en considération même dans le cas où une inspection est effectuée ultérieurement.

**Comme preuve que le contrôle a été effectué, celui-ci doit être confirmé par le revendeur Dethleffs respectif sur la page prévue dans ce mode d'emploi avec l'apposition du cachet, de la date et de la signature. En outre, une inscription de celui-ci sur le portail GA-Online est impérativement obligatoire.**

4. La garantie commence le jour de la première immatriculation ou de la transmission du véhicule au consommateur final, au plus tard 18 mois après la livraison au concessionnaire et est valable pour la période d'utilisation du véhicule, au maximum **pour une durée de 6 ans**. Si la première immatriculation a lieu avant la prise en charge, la date de la première immatriculation du véhicule marque le début de la garantie (date de référence de la garantie). Les obligations de garantie ne subissent pas de modifications en cas de

mutation de la propriété de l'objet de vente. La garantie est nulle et non avenue si l'un des délais prévus aux points 3 et 6 n'a pas été respecté. L'exécution de travaux sous garantie ne prolonge pas la période de garantie.

5. Les pièces montées à la suite d'une remise en ordre sont également incluses dans la garantie jusqu'à l'extinction de l'obligation de la garantie du véhicule, dans le cadre des dispositions de garantie.
6. L'apparition de défauts d'étanchéité doit être signalée par écrit par le propriétaire dans un délai de 14 jours à l'entreprise Dethleffs GmbH & Co. KG ou à un revendeur Dethleffs. Le certificat de garantie doit être joint à la notification. Si la présence du défaut d'étanchéité n'est pas signalée dans le cadre du délai mentionné, le droit à la garantie expire. L'élimination du défaut d'étanchéité doit être effectuée avec l'accord de l'entreprise Dethleffs GmbH & Co. KG.
7. Les coûts de l'inspection seront supportés par la personne au profit de laquelle la garantie est constituée.
8. La juridiction compétente est le tribunal compétent d'Isny, si autorisé par la loi.

## 1.2 Contrôle d'étanchéité

### 1.2.1 Plan d'inspection

<b>Pos.</b>	<b>Pièce</b>	<b>Opération</b>
1.1	Toit relevable en position fermée	Contrôles des fonctionnalités, contrôles visuels
1.2	Joints et caoutchoucs d'étanchéité	Contrôle des dommages
1.3	Emplacements des prises de courant	Contrôle visuel
1.4	Galerie de toit	Contrôle visuel
1.5	Ouverture au niveau de la cuisine	Contrôle visuel

Sous réserve de modifications du plan d'inspection.

## 1.2.2 Justificatifs d'inspection

### Remise

Date :

Signature et cachet du revendeur :

### 1. Année

Date :

Signature et cachet du revendeur :

Contrôle d'étanchéité 1ère année :

- Aucun défaut constaté
- Défauts constatés :

\_\_\_\_\_

\_\_\_\_\_

### 2. Année

Date :

Signature et cachet du revendeur :

Contrôle d'étanchéité 2e année :

- Aucun défaut constaté
- Défauts constatés :

\_\_\_\_\_

\_\_\_\_\_

### 3. Année

Date :

Signature et cachet du revendeur :

Contrôle d'étanchéité 3e année :

- Aucun défaut constaté
- Défauts constatés :

\_\_\_\_\_

\_\_\_\_\_

#### 4. Année

Date :

Signature et cachet du revendeur :

Contrôle d'étanchéité 4e année :

- Aucun défaut constaté
- Défauts constatés :

---

---

#### 5. Année

Date :

Signature et cachet du revendeur :

Contrôle d'étanchéité 5e année :

- Aucun défaut constaté
- Défauts constatés :

---

---

#### 6. Année

Date :

Signature et cachet du revendeur :

Contrôle d'étanchéité 6e année :

- Aucun défaut constaté
- Défauts constatés :

---

---

Si à la suite du contrôle du véhicule des travaux supplémentaires s'avéraient nécessaires, l'exécution de ces travaux exigerait une passation d'ordre de la part du client. Veuillez observer également les intervalles de maintenance des différents fabricants d'appareils. Vous trouverez des remarques dans les documents de service ci-joints.

## 1.3 Autres inspections



L'inspection annuelle n'est pas liée à l'inspection d'étanchéité de 6 ans, devrait néanmoins être effectuée annuellement.

Pos.	Pièce	Opération	Intervalle
1	Disjoncteur différentiel	Contrôle des fonctionnalités à chaque raccordement sur le réseau 230 V	semestriel
2	Jointures, charnières	Graisser	Annuellement
3	Glacière, chauffage, réchaud de cuisine, éclairage, verrouillage des portillons des espaces de rangement et des portes, ceintures de sécurité	Contrôle du fonctionnement	Annuellement
4	Capitonnage	Contrôle visuel	Annuellement
5	Installation d'air chaud	Contrôles des fonctionnalités, éventuellement nettoyage de l'hélice du ventilateur	Annuellement
6	Installation électrique	Contrôle du fonctionnement	Annuellement
7	Installation de gaz	Contrôle officiel du gaz	tous les 2 ans

Sous réserve de modifications du plan d'inspection.

### 1.3.1 Justificatif d'inspection inspection annuelle

#### Remise

Date :

Signature et cachet du revendeur :

#### 1re année

Date :

Signature et cachet du revendeur :

Inspection annuelle 1re année :

- Aucun défaut constaté
- Défauts constatés :

---



---

**2e année**

Date :

Signature et cachet du revendeur :

Inspection annuelle 2e année :

- Aucun défaut constaté
- Défauts constatés :

---

---

**3e année**

Date :

Signature et cachet du revendeur :

Inspection annuelle 3e année :

- Aucun défaut constaté
- Défauts constatés :

---

---

**4e année**

Date :

Signature et cachet du revendeur :

Inspection annuelle 4e année :

- Aucun défaut constaté
- Défauts constatés :

---

---

**5e année**

Date :

Signature et cachet du revendeur :

Inspection annuelle 5e année :

- Aucun défaut constaté
- Défauts constatés :

---

---

Si à la suite du contrôle du véhicule des travaux supplémentaires s'avéraient nécessaires, l'exécution de ces travaux exigerait une passation d'ordre de la part du client. Veuillez observer également les intervalles de maintenance des différents fabricants d'appareils. Vous trouverez des remarques dans les documents de service ci-joints.

### 1.3.2 Justificatif d'inspection inspection électrique



L'installation complète 230 V doit être inspectée tous les trois ans, ou tous les ans en cas d'utilisation fréquente, par un électricien qualifié, conformément à la norme VDE 0100.

#### 3e année

Date :

Signature et cachet de l'électricien :

Installation 230 V complète contrôlée :

- Aucun défaut constaté
- Défauts constatés :

---



---

#### 6e année

Date :

Signature et cachet de l'électricien :

Installation 230 V complète contrôlée :

- Aucun défaut constaté
- Défauts constatés :

---



---

## 2 Introduction

**Avant le premier démarrage, lire entièrement le mode d'emploi suivant !**

Conserver toujours le guide d'utilisation dans le véhicule. Communiquer également toutes les consignes de sécurité à tout autre utilisateur.



La négligence de ce symbole peut entraîner des dangers pour les personnes.



La négligence de ce symbole peut provoquer l'endommagement externe ou interne du véhicule.



Ce symbole renvoie à des recommandations ou à des particularités.



Ce symbole indique un comportement respectueux de l'environnement.

Ce mode d'emploi contient des paragraphes dans lesquels sont décrits des équipements correspondant à certains modèles ou un équipement particulier. Ces paragraphes ne sont pas indiqués spécialement. Il est possible que votre véhicule ne dispose pas de ces équipements spéciaux. C'est pourquoi l'équipement de votre véhicule peut être différent des schémas et descriptions.

Votre véhicule peut, en revanche, disposer d'autres équipements spéciaux qui ne sont pas décrits dans ce mode d'emploi.

Les équipements spéciaux sont décrits lorsque cela est nécessaire.

Veuillez tenir compte des modes d'emploi annexés.



- Les indications "à droite, à gauche, à l'avant, à l'arrière" se rapportent toujours au véhicule positionné dans le sens de marche.
- Toutes les indications de dimensions et de poids sont des valeurs "approximatives".

Si, du fait du non-respect des indications données dans le mode d'emploi, des dommages devaient se manifester sur le véhicule, la garantie accordée serait annulée.

Nous essayons constamment d'améliorer la qualité de nos véhicules. Nous nous réservons le droit de procéder à des modifications de leur apparence, de leurs équipements et caractéristiques techniques, et espérons votre compréhension. De ce fait, le contenu du mode d'emploi ne donne droit à aucune revendication envers le fabricant. La notice contient les descriptions des équipements connus et déjà introduits sur le marché au moment de l'impression.

La reproduction, traduction ou duplication, même partielle, de ce manuel d'utilisation sans l'autorisation écrite du fabricant est interdite.



## 2.1 Généralités

- Le véhicule a été construit conformément à l'état de la technique et aux règles de sécurité reconnues. Cependant, des personnes peuvent être blessées ou le véhicule peut être endommagé si les consignes de sécurité de ce guide d'utilisation ne sont pas respectées.
- Selon l'équipement, la boîte de premiers secours et le triangle de signalisation ne sont pas inclus en série.
- ▶ Équiper le véhicule d'une boîte de premiers secours et d'un triangle de signalisation avant de le mettre en service pour la première fois.
- ▶ N'utiliser le véhicule qu'en parfait état technique. Respecter les instructions du mode d'emploi.
- Faire immédiatement réparer par des spécialistes les problèmes techniques qui menacent la sécurité des personnes ou du véhicule. Afin d'éviter des dommages consécutifs, en cas de dysfonctionnement, l'obligation de l'utilisateur de minimiser les dommages doit être respectée.
- Faire vérifier et réparer le système de freinage et l'installation de gaz du véhicule exclusivement par un atelier spécialisé agréé.
- Les modifications de la structure ne peuvent être effectuées qu'avec l'accord du fabricant.
- Le véhicule est conçu exclusivement pour le transport de personnes. Les bagages et accessoires ne peuvent être transportés que si leur poids d'ensemble ne dépasse pas le poids total technique autorisé en charge.
- Respecter les délais d'inspection et de contrôle définis par le constructeur.

## 2.2 Conseils relatifs à l'environnement

- Ne pas perturber la propreté et la tranquillité de la nature.
- De façon générale : les eaux usées de toute nature et les déchets domestiques ne doivent pas être déversés dans les caniveaux de rue ou en pleine nature.
- Même en voyage, les déchets domestiques en verre, les boîtes en fer-blanc, le plastique et déchets humides doivent être triés et séparés. Se renseigner dans chaque commune visitée sur les possibilités d'élimination des déchets. Les déchets domestiques ne doivent pas être vidés dans les poubelles des parkings.
- Vider aussi fréquemment que possible la poubelle dans les poubelles collectives ou les bennes prévues à cet effet. Cela vous évitera les odeurs désagréables et les amoncellements de déchets à bord.
- Ne pas laisser tourner inutilement le moteur du véhicule à l'arrêt. Un moteur froid libère une grande quantité de substances toxiques dangereuses, lorsqu'il tourne à vide. La température normale du moteur est atteinte plus rapidement en déplacement.
- Pour les séjours de longue durée dans les villes et les villages, trouver des places de stationnement spécialement conçues pour les camping-cars. Se renseigner dans les communes respectives au sujet des possibilités de stationnement.
- Laisser toujours les emplacements de stationnement propres après votre départ.

## 3 Sécurité

### 3.1 Protection anti-incendie

#### 3.1.1 Mesures préventives contre le feu



- Ne jamais laisser les enfants seuls dans le véhicule.
- Tenir les produits inflammables éloignés des appareils de chauffage et des appareils de cuisson.
- Les lampes peuvent être très chaudes. Lorsque la lampe est enclenchée, toujours respecter une distance de sécurité de 30 cm avec les objets inflammables. Risque d'incendie !
- Ne jamais utiliser d'appareils de chauffage ou d'appareils de cuisson portables.
- Seul un personnel spécialisé et autorisé peut modifier le système électrique, l'installation de gaz ou les appareils intégrés.
- Les flammes du réchaud à gaz doivent toujours être recouvertes par des casseroles ou des poêles. Ne jamais faire fonctionner le réchaud à gaz sans casseroles ni poêles.

#### 3.1.2 Lutte contre le feu



- Un extincteur à poudre doit se trouver en permanence dans votre véhicule. L'extincteur doit être homologué, contrôlé et se trouver à portée de main.
- Faire contrôler régulièrement l'extincteur par du personnel professionnel autorisé. Observer la date de contrôle indiquée.
- L'extincteur ne fait pas partie de la livraison <sup>1)</sup>.
- Prévoir toujours une couverture anti-feu près de la cuisine.

- 1) L'extincteur fait partie de la livraison dans certains pays.

L'extincteur (Fig. 1,1) se trouve derrière le siège du conducteur.

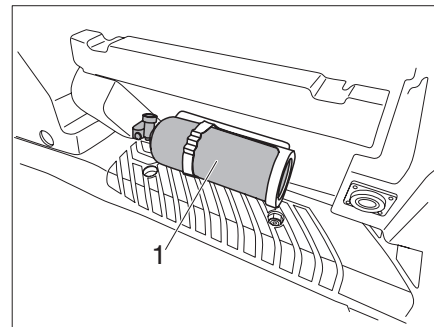


Fig. 1 Extincteur

#### 3.1.3 En cas d'incendie



- ▶ Evacuer tous les occupants.
- ▶ Couper l'alimentation électrique et l'isoler du réseau.
- ▶ Fermer le robinet principal de la bouteille de gaz.
- ▶ Donner l'alarme et appeler les pompiers.
- ▶ Combattre l'incendie au cas où cela ne présente aucun risque.



- ▶ Ne pas encombrer les issues de secours.
- ▶ Observer les instructions d'emploi de l'extincteur.

## 3.2 Généralités

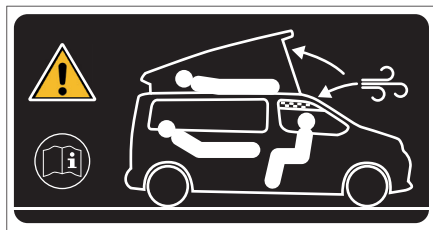


Fig. 2 Ventilation dans le véhicule



- L'oxygène contenu dans le véhicule est consommé par la présence de personnes et par l'utilisation des appareils à gaz. Il est donc nécessaire de renouveler continuellement l'oxygène. À cette fin, des grilles d'aération doivent être installées dans le véhicule. Si le toit relevable est ouvert, une ventilation forcée est assurée.
- ▶ Ne pas couvrir ni boucher les aérations forcées, ni de l'intérieur ni de l'extérieur, p.ex. avec un matelas isotherme.
- ▶ Tenir dégagé l'accès des aérations forcées de la neige et des feuilles mortes. Il y a un risque d'étouffement du fait d'un taux élevé de CO<sub>2</sub>.
- Veiller à la hauteur de passage des portes.



- Des lignes électriques sont disposées dans le sol. Ne jamais percer ou visser dans le sol. Risque d'électrocution ou de court-circuit en cas de dommage sur une ligne électrique.
- Les grilles d'aération (Fig. 11,1) ne doivent pas être en marche pendant le trajet.



- Pour les appareils intégrés (chauffage, cuisine, glacière, etc.) ainsi que pour le véhicule de base (moteur, freins, etc.), ce sont les instructions d'emploi et les manuels correspondants qui sont déterminants. En tenir compte absolument.
- Lors du montage d'accessoires ou d'équipements spéciaux, les dimensions, le poids et le comportement routier du véhicule peuvent être modifiés. Certains ajouts montés nécessitent une mention spéciale dans les papiers du véhicule.



- N'utiliser que des jantes et des pneus adaptés au véhicule.
- On peut obtenir les informations relatives à la taille des jantes et des pneus dans les documents du véhicule ou en faire la demande auprès des revendeurs et des points de service après-vente agréés.
- A l'arrêt du véhicule, le frein à main doit être tiré fermement et/ou le frein à main électrique doit être actionné.
- Fermer absolument toutes les portes, portillons extérieurs et fenêtres avant de quitter le véhicule.
- Le triangle de signalisation et la boîte de premiers secours conformes à la norme DIN 13164 sont exigés par la loi et doivent se trouver dans le véhicule.
- Conduire ou déplacer le véhicule sur route uniquement si le conducteur est en possession du permis de conduire valide pour la classe du véhicule.
- Remettre tous les modes d'emploi du véhicule et des appareils installés au nouveau propriétaire, lors de la vente du véhicule.

### 3.3 Sécurité routière



- Avant chaque départ, contrôler le bon fonctionnement des freins et des systèmes de signalisation et d'éclairage.
- Après une longue période de stationnement (environ 10 mois), faire vérifier le système de freinage et l'installation de gaz par un service spécialisé.
- Avant le trajet, fermer et sécuriser le toit relevable.
- Avant chaque départ, orienter tous les sièges pivotants dans le sens de la marche du véhicule et les bloquer. Pendant le trajet, les sièges pivotants doivent rester bloqués dans le sens de la marche.
- Pendant le voyage, les personnes ne doivent prendre place que sur les sièges autorisés (voir au chapitre 5). Le nombre de sièges autorisés est indiqué dans les documents du véhicule.
- Avant chaque départ, attacher les ceintures et les laisser attachées pendant le trajet.
- Sécuriser toujours les enfants avec les dispositifs de sécurité prescrits pour leur taille et leur poids.



- Désactiver l'airbag passager si un siège auto pour enfants tourné vers l'arrière est utilisé sur le siège passager.
- Installer des sièges auto pour enfants uniquement sur les sièges équipés en usine de ceintures à trois points ou sur les fixations ISOFIX.
- Veiller à la hauteur totale du véhicule (y compris les charges sur le toit et les superstructures du toit) dans les passages souterrains, les garages, les parkings ou similaires.
- En hiver, avant chaque départ, le toit devra être déneigé et dégivré.



- Avant de commencer le trajet, répartir la charge uniformément dans le véhicule (voir chapitre 4).
- Lors du chargement du véhicule et des escales, par exemple pour le chargement ultérieur de bagages ou de denrées alimentaires, il convient de respecter la masse maximale en charge techniquement admissible et les charges par essieu autorisées (voir les documents du véhicule).
- Avant chaque départ, fermer les portes d'armoires, les portillons et tous les tiroirs.
- Fermer les vitres avant le départ.
- Avant chaque départ, fermer tous les portillons extérieurs et verrouiller les serrures des portillons.



Le test NCAP 5 étoiles du véhicule de base n'est plus valable en cas de transformation pour le Dethleffs Globevan.

### 3.4 Système de remorquage



- Être prudent lors de l'attelage ou du dételage d'une remorque. Risque d'accident et de blessure !
- Durant le rangement pour l'attelage ou le dételage, personne ne doit se trouver entre le véhicule tracteur et la remorque.

## 3.5 Installation de gaz

### 3.5.1 Instructions générales



- Avant le trajet et en quittant le véhicule, fermer le robinet d'arrêt de gaz et le robinet principal.
- Lors du ravitaillement en carburant, en route ou au garage, aucun appareil (par exemple, le chauffage) ne peut être en marche s'il est alimenté par le brûleur intégré. Risque d'explosion !
- Si un appareil fonctionne avec un brûleur, ne pas faire fonctionner l'appareil dans des espaces clos (par exemple, dans un garage). Risque d'intoxication et d'étouffement !
- L'installation de gaz doit être réparée ou modifiée uniquement par un atelier spécialisé agréé.
- Faire contrôler l'installation de gaz avant la mise en service par un atelier spécialisé agréé, conformément aux dispositions nationales. Ceci est également valable pour des véhicules qui sont retirés provisoirement de la circulation. En cas de modifications au niveau de l'installation de gaz, faire contrôler celle-ci immédiatement par un atelier spécialisé agréé.



- Le régulateur de pression de gaz doit également être contrôlé. Le régulateur de pression de gaz doit être remplacé au plus tard après 10 ans. La responsabilité du remplacement incombe au propriétaire du véhicule.
- En cas de problème sur l'installation de gaz (odeur de gaz, consommation de gaz élevée), il y a un risque d'explosion ! Fermer immédiatement le robinet principal de la bouteille de gaz. Ouvrir les fenêtres et les portes et bien aérer.
- En cas de défaut à l'installation de gaz : Ne pas fumer, ne pas allumer de flamme nue et ne pas actionner d'interrupteur électrique (interrupteur d'éclairage etc.).
- Faire éliminer le défaut de l'installation de gaz par un atelier spécialisé agréé.
- Ne pas utiliser le réchaud à gaz comme source de chauffage.
- Lorsque le véhicule ou l'appareil à gaz n'est pas utilisé, fermer le robinet principal de la bouteille de gaz.



- Contrôler régulièrement l'étanchéité de la lyre au niveau du raccordement de la bouteille de gaz. La lyre ne doit être ni fissurée ni poreuse. Faire changer la lyre au plus tard 10 ans après la date de fabrication dans un atelier spécialisé agréé. L'exploitant de l'installation de gaz doit faire procéder au remplacement.
- En raison de sa fonction et de sa construction, le compartiment à gaz est un espace ouvert vers l'extérieur. Ne jamais recouvrir ni boucher la ventilation forcée incorporée. Le gaz sortant ne pourra sinon pas être évacué vers l'extérieur.
- Ne pas utiliser le compartiment à gaz comme rangement, vu le risque d'infiltration d'humidité.
- Le robinet principal de la bouteille de gaz doit être accessible.

### 3.5.2 Bouteille de gaz



- Ne transporter la bouteille de gaz que dans leur compartiment.
- Installer la bouteille de gaz verticalement dans leur compartiment.
- Arrimer solidement la bouteille de gaz contre tout mouvement et basculement.
- Fermer le robinet principal de la bouteille de gaz avant de retirer le régulateur de pression du gaz et de la lyre de la bouteille.
- Raccorder le régulateur de pression de gaz ou le flexible de gaz à la bouteille de gaz uniquement à la main. Ne pas utiliser d'outils.
- Utiliser uniquement des régulateurs de pression de gaz spécifiques avec soupape de sécurité pour l'utilisation dans les véhicules (inclus dans la livraison du véhicule neuf, Fig. 58,4).
- N'utiliser que des bouteilles de gaz jusqu'à 1,8 kg, robinet de la bouteille de gaz y compris, avec dispositif de sécurité (par exemple, les bouteilles de CAMPINGAZ bleues R904). Le robinet de bouteille de gaz avec dispositif de sécurité ne fait pas partie de la bouteille CAMPINGAZ. Le Dethleffs Globevan est optimisé pour la bouteille CAMPINGAZ. Les autres bouteilles de gaz de même conception ne sont pas testées.



- Ne jamais bloquer les ouvertures de ventilation dans le plancher en dessous des bouteilles de gaz.
- S'assurer que le système d'évacuation des gaz est complet.

### 3.6 Installation électrique



- Les interventions sur l'installation électrique ne doivent être effectuées que par des spécialistes.
- Avant l'exécution de travaux sur l'installation électrique, déconnecter tous les appareils et les lampes, débrancher la batterie et couper le véhicule du réseau.
- Utiliser uniquement des fusibles d'origine comportant les valeurs prescrites.
- Ne remplacer les fusibles défectueux que lorsque l'origine du problème a été détectée et éliminée.
- Ne jamais ponter ni réparer des fusibles.

## 4 Avant le voyage

### 4.1 Charge utile



- Une surcharge du véhicule et une pression de pneus erronée peuvent entraîner l'éclatement des pneus. La perte de la maîtrise du véhicule pourrait en être la conséquence.
- Adapter la vitesse à la charge utile. En cas de charge utile élevée, la distance de freinage est allongée.



- Ne pas dépasser la masse maximale autorisée (poids total autorisé en charge) indiquée dans les documents du véhicule du fait de la charge utile.
- Les accessoires intégrés et les équipements spéciaux réduisent la charge utile.
- Observer les charges par essieu indiquées dans les documents du véhicule.

Lors du chargement, tenir compte du fait que le centre de gravité de la charge utile se trouve directement au-dessus du plancher du véhicule. Les caractéristiques de tenue de route du véhicule pourraient sinon être modifiées.

#### 4.1.1 Notions



Dans le langage technique, la notion de "masse" a remplacé celle de "poids". Dans le langage courant, on parle encore de "poids". Pour une meilleure compréhension des paragraphes suivants, la notion de "masse" est uniquement utilisée dans les formulations consacrées.

#### Poids total autorisé en charge

- Le poids total autorisé en charge est le poids qu'un véhicule ne doit jamais dépasser.
- Le poids total autorisé en charge se compose du poids en état de marche et de la charge utile.
- Le poids total autorisé en charge est indiqué par le constructeur (masse totale admissible) dans les papiers du véhicule dans le champ F.1.

#### Poids en état de marche

Le poids en état de marche est indiqué par le constructeur dans les papiers du véhicule dans le champ G.

#### Charge utile

La charge utile est constituée de :

- Charge conventionnelle
- Equipement supplémentaire
- Equipement personnel

Vous trouverez des explications concernant les différentes composantes de la charge utile dans le texte suivant.

### **Charge conventionnelle**

La charge conventionnelle est le poids prévu par le fabricant pour les passagers.

La charge conventionnelle signifie : Pour chaque siège prévu par le fabricant, on compte 75 kg, quel que soit le poids réel des passagers. La place du conducteur est déjà comprise dans le poids en état de marche et ne doit pas entrer dans le calcul.

Le nombre de places est indiqué par le constructeur dans les papiers du véhicule dans le champ S.1.

### **Équipement supplémentaire**

L'équipement supplémentaire comprend les accessoires et l'équipement spécial. L'équipement supplémentaire peut être par exemple :

- Dispositif d'attelage
- Galerie porte-bagages
- Store extérieur
- Porte-vélos ou porte-motos

Les poids des différents équipements spéciaux peuvent être obtenus auprès du fabricant.

### **Équipement personnel**

L'équipement personnel comprend les objets transportés dans le véhicule qui ne sont pas compris dans la charge conventionnelle ni dans l'équipement supplémentaire. L'équipement personnel comprend par exemple :

- Denrées alimentaires
- Vaisselle
- Téléviseur
- Radio
- Vêtements
- Linges de lit
- Jouets
- Livres
- Produits d'hygiène

Font également partie de l'équipement personnel quel que soit l'endroit où ils se trouvent :

- Animaux
- Vélos
- Bateaux
- Planches à voile
- Equipements de sport



## 4.1.2 Calcul de la charge utile



- Le calcul d'usine de la charge utile s'effectue en partie sur la base de poids arrondis. Pour des raisons de sécurité, le poids total autorisé en charge ne doit en aucun cas être dépassé.
- Les papiers du véhicule n'indiquent que le poids total autorisé en charge et le poids en état de marche ; ils n'indiquent pas le poids réel du véhicule. Avant chaque départ, nous vous recommandons, pour votre propre sécurité, de peser le véhicule chargé (avec ses occupants) sur une balance publique.

La charge utile (voir chapitre 4.1.1) est la différence de poids entre

- le poids total autorisé en charge et
- le poids du véhicule en état de marche.

Exemple de calcul de la charge utile :

	Masse à prendre en compte en kg	Calcul
Poids total autorisé en charge d'après les papiers du véhicule champ F.1	3100	
Poids en état de marche, équipement de base compris, d'après les papiers du véhicule champ G	- 2520	
<b>ce qui donne comme charge utile autorisée</b>	<b>580</b>	
Charge conventionnelle, p.ex. 3 personnes à 75 kg	- 225	
Équipement supplémentaire	- 40	
<b>ce qui donne pour l'équipement personnel</b>	<b>= 315</b>	

Le calcul de la charge utile à partir de la différence entre le poids total autorisé en charge et le poids en état de marche indiqué par le fabricant est une valeur théorique.

Ce n'est que si le véhicule est pesé sur une balance publique avec un réservoir de carburant plein, une bouteille de gaz pleine et un équipement supplémentaire complet que la charge utile réelle peut être déterminée.

### 4.1.3 Comment charger correctement le véhicule



- Pour raisons de sécurité, ne jamais dépasser le poids total autorisé en charge.
- Répartir uniformément le chargement du côté gauche et du côté droit du véhicule.
- Répartir la charge de façon équilibrée sur les deux essieux. Pour ce faire, tenir compte des charges à l'essieu indiquées dans les papiers du véhicule. En outre, prendre en compte la capacité de charge permise des roues.
- Ranger tous les objets de telle sorte qu'ils ne puissent pas glisser.
- Ranger les objets lourds (auvent, boîtes de conserves et autres) à proximité de l'essieu. Les espaces de rangement dont les portes ne s'ouvrent pas dans le sens de marche du véhicule conviennent particulièrement au rangement des objets lourds.
- Empiler les objets légers (linge) dans les compartiments de rangement situés au niveau du toit.

### 4.1.4 Charge sur le toit



Un porte-bagages de toit de Custom Parts est disponible en option. Le montage et la charge de toit disponible en tenant compte du toit relevable se trouvent dans les instructions d'utilisation et d'installation du porte-bagages de toit. Nous recommandons un montage par un professionnel dans un atelier correspondant. Si la charge autorisée du toit est dépassée, Dethleffs GmbH & Co. KG n'assume aucune responsabilité pour d'éventuels dommages. Le porte-bagages de toit Dethleffs Globevan est testé selon la norme City-Crash ainsi que le TÜV Rheinland.



- ▶ Ne pas ouvrir le toit relevable lorsqu'il est chargé.

### 4.2 Sécurité routière



- ▶ Vérifier régulièrement la pression des pneus avant chaque départ ou toutes les 2 semaines. Une pression de pneu erronée peut être la cause d'une usure supplémentaire et peut endommager les pneus et entraîner une crevaison. La perte de la maîtrise du véhicule pourrait en être la conséquence.

► Avant le trajet, respecter la liste de contrôle :

### Véhicule de base

N°	Contrôles	contrôlé
1	Tous les papiers du véhicule sont à bord	
2	Les pneus sont dans un état correct	
3	L'éclairage du véhicule, les feux arrières et de recul fonctionnent	
4	Le niveau d'huile du moteur, de la boîte de vitesses et du réservoir hydraulique de direction a été contrôlé	
5	Le liquide de refroidissement et le liquide du lave-glace ont été remplis	
6	Les freins fonctionnent	
7	Les freins réagissent de façon régulière	
8	Le véhicule conserve sa stabilité de trajectoire pendant le freinage	

### Structure habitable extérieur

N°	Contrôles	contrôlé
9	Store extérieur enroulé entièrement	
10	Toit déneigé et dégivré (en hiver)	
11	Raccordements extérieurs coupés et conduites rangées	
12	Toit relevable replié, fermé, verrouillé et sécurisé	
13	Portillons extérieurs et portes fermés et verrouillés	
14	Hauteur totale du véhicule constatée et notée, y compris la galerie porte-charges chargée. Noter la hauteur du véhicule et la garder à portée de main dans la cabine de conduite	

### Structure habitable intérieur

N°	Contrôles	contrôlé
15	Objets en vrac rangés ou fixés	
16	Points de dépôt ouverts vidés	
17	Tous les tiroirs et portillons fermés	
18	Sièges pour enfants avec ceintures à trois points ou ISOFIX	
19	Verrouillage du siège pivotant du siège conducteur et du siège passager dans le sens de la marche	
20	Banquette en position de conduite (les deux verrouillages sont en position verrouillée et se trouvent dans la zone verte - voir chapitre 8.5)	
21	La banquette est montée derrière les sièges individuels (le cas échéant)	
22	Suppression des zones d'ombre dans la cabine de conduite	
23	Grilles d'aération rangées	
24	La pompe de la douche extérieure est désactivée, le cas échéant (voir chapitre 11.6)	

### Installation de gaz

N°	Contrôles	contrôlé
25	Robinet d'arrêt principal sur la bouteille de gaz et robinet d'arrêt de gaz fermés	

### Installation électrique

N°	Contrôles	contrôlé
26	<ul style="list-style-type: none"> <li>▶ Vérifier la valeur de charge de la batterie de démarrage et de la batterie de cellule (voir chapitre 10).</li> </ul> <p>Si le panneau de contrôle indique une tension de batterie trop faible, la batterie correspondante doit être rechargée. Respecter les instructions du chapitre 10.</p> <ul style="list-style-type: none"> <li>▶ Prendre la route avec une batterie de démarreur et une batterie de cellule complètement chargée.</li> </ul>	

## 5 Pendant le voyage

### 5.1 Conduire avec le Dethleffs Globevan



- ▶ Aux places assises équipées d'une ceinture de sécurité, toujours attacher la ceinture pendant le trajet.
- ▶ Utiliser uniquement les places assises équipées d'une ceinture de sécurité pendant le trajet.
- ▶ Ne jamais ouvrir la ceinture de sécurité pendant le trajet.
- ▶ Les passagers doivent rester assis aux places prévues à cet effet.
- ▶ Il est interdit d'ouvrir le verrouillage de la porte.



- ▶ Rouler lentement sur les routes en mauvais état.



- Si ces consignes ne sont pas respectées, le fabricant déclinera toute responsabilité en cas d'accidents ou de dommages.
- Respecter les mesures de sécurité mentionnées au chapitre 3.

### 5.2 Vitesse de roulage



- ▶ Le véhicule est équipé d'un moteur puissant. Des réserves suffisantes sont ainsi disponibles dans les situations de roulage difficiles. Cette puissance élevée permet d'atteindre une vitesse maximale élevée et exige une qualité de conduite supérieure à la moyenne.
- ▶ Le véhicule offre une large surface d'exposition au vent. Un vent latéral soudain représente un danger particulier.
- ▶ Un chargement mal réparti ou unilatéral modifie la tenue de route.
- ▶ Des conditions de circulation difficiles peuvent régner sur des trajets inconnus et des situations de circulation soudaines peuvent survenir. Aussi, dans l'intérêt de votre sécurité, adaptez votre vitesse de conduite aux situations de circulation ainsi qu'à votre environnement.
- ▶ Respecter les limitations de vitesse légales du pays.

### 5.3 Ceintures de sécurité

Le véhicule est équipé dans l'espace habitable, aux places pour lesquelles une ceinture de sécurité est prescrite par la loi, de ceintures de sécurité automatiques à trois points. Des fixations ISOFIX sont installées sur les sièges arrière. Les dispositions nationales en vigueur s'appliquent pour le port de la ceinture.



- ▶ Avant chaque départ, attacher les ceintures et les laisser attachées pendant le trajet.
- ▶ Ne pas endommager ni coincer les ceintures. Faire remplacer les ceintures de sécurité endommagées par un atelier spécialisé agréé.
- ▶ Ne pas modifier les fixation des ceintures, l'enrouleur automatique et les boucles de fermeture des ceintures.
- ▶ S'assurer de temps en temps que la fixation des ceintures de sécurité tient bien.
- ▶ Chaque ceinture de sécurité ne doit être utilisée que pour une personne adulte.
- ▶ Ne pas attacher des personnes et des objets ensemble.



- ▶ Les ceintures de sécurité ne sont pas adéquates pour les personnes d'une taille inférieure à 150 cm. Dans ce cas, utiliser en plus des dispositifs de retenue. Tenir compte du certificat de contrôle.
- ▶ N'installer les sièges enfants qu'aux places équipées en usine de ceintures à trois points.
- ▶ (Faire) remplacer les ceintures de sécurité utilisées après un accident.
- ▶ Pendant le trajet, ne pas incliner le dossier du siège trop fortement vers l'arrière. L'effet de la ceinture de sécurité ne serait plus garanti.

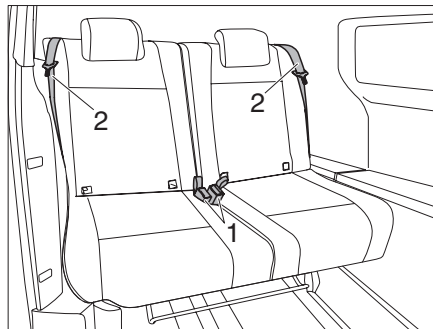


Fig. 3 Banquette avec ceintures intégrées

- 1 Boucle de ceinture
- 2 Ceinture de sécurité

### 5.3.1 Comment attacher correctement la ceinture de sécurité



- ▶ Ne pas tordre la ceinture. La ceinture doit reposer à plat sur le corps.
- ▶ Pour ajuster la ceinture de sécurité, adopter une position correcte.

## 5.4 Siège conducteur et siège passager



- ▶ Avant chaque départ, orienter tous les sièges pivotants dans le sens de la marche du véhicule et les bloquer.
- ▶ Pendant le trajet, maintenir les sièges en position bloquée et ne pas les faire pivoter.



- En fonction des modèles, les sièges pivotants peuvent éventuellement ne pas être disponibles.
- Le siège conducteur et celui du passager sont des composants du véhicule porteur suivant le modèle et la variante d'équipement. Le réglage des sièges est dans ce cas décrit dans le mode d'emploi du véhicule porteur.

## 5.5 Disposition des sièges



- ▶ Pendant le voyage, les personnes ne doivent prendre place que sur les sièges autorisés. Le nombre de sièges autorisés est indiqué dans les documents du véhicule.
- ▶ Le porte de ceinture de sécurité est obligatoire sur les sièges.
- ▶ Installer les sièges individuels (équipement spécial) uniquement **devant** la banquette lit convertible, ne jamais les installer derrière.
- ▶ Les sièges individuels doivent être placés dans le sens inverse de la marche en cas d'utilisation simultanée de sièges de la troisième rangée ou de la banquette.



Fig. 4 Positionnement des sièges individuels

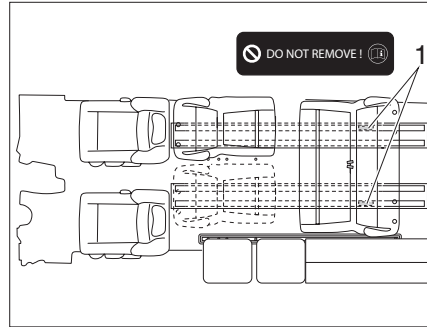


Fig. 5 Banquette convertible correctement installée

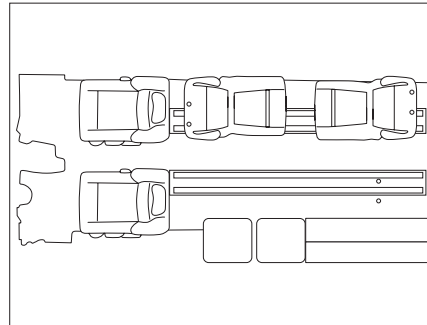


Fig. 6 Siège individuel correctement installé

Pour limiter la course des sièges, une plaque de limitation (Fig. 5,1) est montée dans la glissière du rail.



- Cette banquette lit convertible n'est pas équipée d'un système à verrouillage automatique.
- ▶ Actionner la fixation de la banquette lit convertible uniquement à l'arrêt et jamais pendant le voyage. Cela vaut également pour les sièges individuels en option (voir également le chapitre 8.5).
  - ▶ Utiliser la banquette uniquement dans la zone avant située devant la plaque de limitation (Fig. 5,1) de la glissière du rail. L'utilisation de la banquette dans la zone arrière est interdite.
  - ▶ Ne pas retirer la plaque de limitation (Fig. 5,1) (Do not remove !).
  - ▶ Toujours veiller à respecter un espacement des sièges suffisant (place pour les jambes) au niveau du siège avant.

## 5.6 Fonctionnement du chauffage et du réchaud



- ▶ Lors du ravitaillement en carburant, sur route ou dans le garage, aucun appareil (par exemple, radiateur ou réchaud) ne doit être en marche s'il fonctionne avec brûleur intégré. Risque d'explosion !

- ▶ Consulter le mode d'emploi du véhicule de base pour connaître la position de l'embout de remplissage de carburant.

## 6 Mettre en place Dethleffs Globevan

### 6.1 Frein à main



► Lorsque le frein à main est desserré, le véhicule peut se déplacer, par exemple lorsqu'il se trouve sur des cales.

► A l'arrêt du véhicule, le frein à main doit être tiré fermement.



Le frein à main serré peut empêcher le siège du conducteur de tourner.

- Serrer le frein de service.
- Relâcher brièvement le frein à main.

### 6.2 Raccordement 230 V

Le véhicule peut être relié à un réseau d'alimentation de courant externe en 230 V (voir chapitre 10).

### 6.3 Glacière (équipement spécial)



- Ne faire fonctionner la glacière qu'en mode 12 V via la batterie de cellule.
- Respecter le branchement 12 V de la glacière (voir chapitre 11.5).



## 7 Vue d'ensemble des installations et des composants électriques

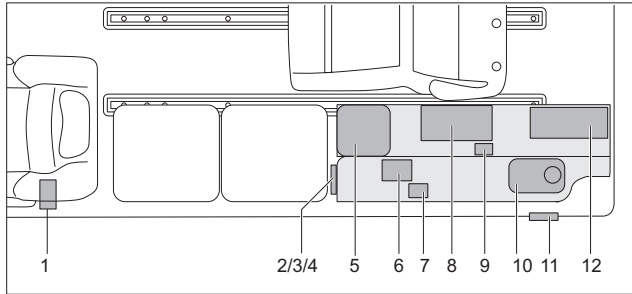


Fig. 7 Vue d'ensemble des installations et des composants électriques

Pos.	Pièce	voir chapitre
1	Fusibles principaux 12 V	10.6.1
2	Panneau de contrôle LT 104	10.4
3	Raccords dans la zone intérieure	8.1.1
4	Panneau de commande du chauffage d'ap-point au diesel	11.3
5	Compartiment à gaz avec bouteille de gaz	9
6	Bloc électrique (EBL 119)	10.3
7	Fusible 230 V	10.6.3
8	Batterie de cellule	10.2.1
9	Fusibles Batterie de cellule	10.6.2
10	Réservoir d'eau Douche extérieure	11.6
11	Raccordement 230 V	8.1.2
12	Réchaud à gaz	11.4

## 8 Habitation

### 8.1 Raccordements

#### 8.1.1 Raccords dans la zone intérieure

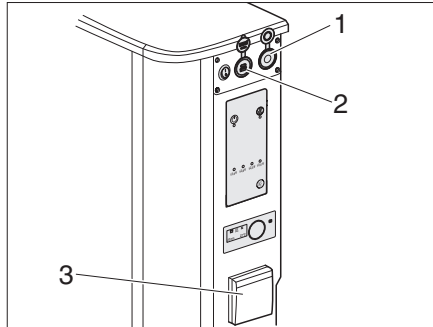


Fig. 8 Barrette de raccordement

► Les raccordements suivants sont situés sur le côté gauche du véhicule :

- Prise 12 V (Fig. 8,1)
- 2 prises USB (Type A et Type B) (Fig. 8,2)
- Prise 230 V (Fig. 8,3)

#### 8.1.2 Clapet pour prise 230 V, carré

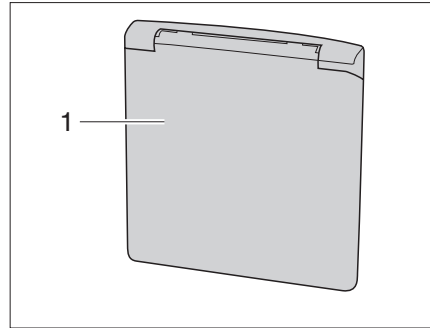


Fig. 9 Clapet pour prise 230 V

Ouvrir :

- Saisir le clapet extérieur (Fig. 9,1) par le bas et le relever vers le haut.

Fermer :

- Faire basculer vers le bas le portillon extérieur (Fig. 9,1) et le fermer.

## 8.2 Aération



L'oxygène contenu dans le véhicule est consommé par la présence de personnes et par l'utilisation des appareils à gaz. Il est donc nécessaire de renouveler continuellement l'oxygène. À cette fin, des grilles d'aération peuvent être insérées dans la vitre du véhicule. Si le toit relevable est ouvert, une ventilation forcée est assurée.

- ▶ Ne pas couvrir ni boucher les aérations forcées, ni de l'intérieur ni de l'extérieur, p.ex. avec un matelas isotherme.
- ▶ Tenir dégagé l'accès des aérations forcées de la neige et des feuilles mortes. Il y a un risque d'étouffement du fait d'un taux élevé de CO<sub>2</sub>.



Dans certaines conditions météorologiques, des eaux de condensation peuvent se constituer sur les objets métalliques, malgré une ventilation suffisante (p.ex. sur le vissage du mécanisme de roulement sur plancher).



Ranger correctement la grille d'aération (Fig. 11,1) pendant le trajet.

### Installation de la grille d'aération

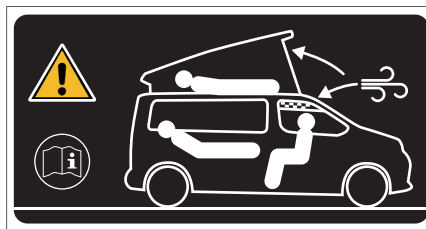


Fig. 10 Ventilation dans le véhicule

Les grilles d'aération sont utilisées pour l'échange constant d'oxygène à l'intérieur du véhicule lorsque le Dethleffs Globevan est garé.

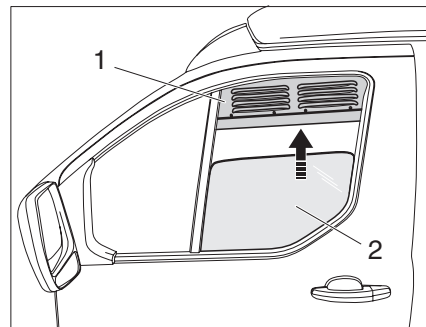


Fig. 11 Insérer une grille d'aération

- ▶ Abaisser la vitre du véhicule (Fig. 11,2).
- ▶ Insérer la grille d'aération (Fig. 11,1) en haut du cadre de la fenêtre.

- ▶ En mode manuel, déplacer avec précaution la vitre du véhicule vers le haut jusqu'à ce qu'elle repose dans les fentes de la grille d'aération.



Ne pas utiliser la fonction automatique du lève-vitres.



Si la vitre du véhicule est déplacée trop violemment dans la grille d'aération, la fonction anti-pincement peut provoquer un nouveau déplacement de la vitre du véhicule vers le bas.

### Eau de condensation



- ▶ Par une ventilation fréquente et précise, assurer un échange d'air continu. C'est la seule façon de réduire la formation d'eau de condensation par temps humide.

En combinant le chauffage avec la ventilation, la répartition de l'air et l'aération, vous obtiendrez un climat agréable à l'intérieur du véhicule durant les saisons froides et le camping d'hiver.

- ▶ Pour éviter les courants d'air, fermer les buses de sortie d'air sur le tableau de bord et régler la répartition de l'air du véhicule porteur sur circulation d'air.

Bien aérer le véhicule de temps en temps pendant les longues périodes d'immobilisation, en particulier en été, sinon une accumulation de chaleur est possible.

### 8.3 Porte coulissante



- S'assurer qu'aucun doigt ou autre partie du corps n'est coincé lors de la fermeture de la porte coulissante.
- Lors de la fermeture de la porte coulissante, aucune personne ne doit se trouver dans la zone de fermeture.
- Veiller à ce que les enfants ne fassent pas fonctionner la porte coulissante sans surveillance.
- Désactiver la sécurité enfant dans le Dethleffs Globevan pendant l'utilisation de l'espace habitat (sortie de secours).
- En cas de porte coulissante électrique (en option), suivre les instructions d'utilisation du constructeur du véhicule.

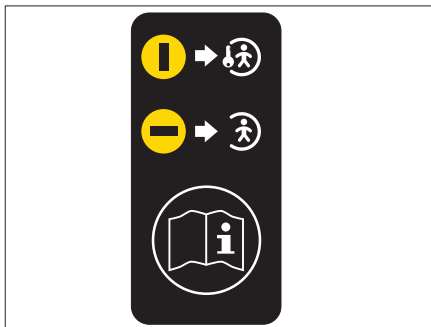


Fig. 12 Sécurité enfant

#### Activer/désactiver la sécurité enfant

Le bouton rotatif de la sécurité enfant (Fig. 13, 1) se trouve sur le bord de fermeture de la porte coulissante.

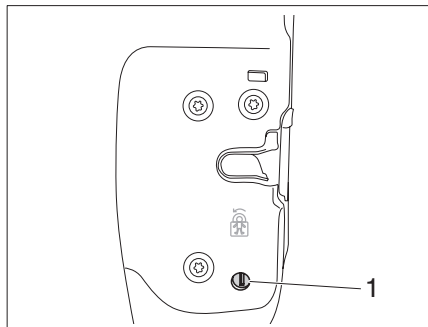


Fig. 13 Activer/désactiver la sécurité enfant

1 Bouton rotatif de la sécurité enfant

- ▶ Insérer la clé de voiture dans la fente du bouton rotatif (Fig. 13,1).
- ▶ Tourner le bouton rotatif d'un quart de tour.

## 8.4 Sièges, faire pivoter



- ▶ Avant chaque départ, orienter tous les sièges pivotants dans le sens de la marche du véhicule et les bloquer.
- Pendant le trajet, les sièges pivotants doivent rester bloqués dans le sens de la marche.
- Lorsque le frein à main est desserré, le véhicule peut se déplacer, par exemple lorsqu'il se trouve sur des cales.



La façon la plus simple de tourner les sièges est lorsqu'il n'y a personne assis dessus.

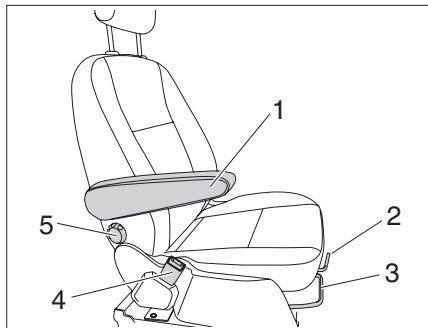


Fig. 14 Siège conducteur et siège passager

- 1 Accoudoir
- 2 Levier de déverrouillage du mécanisme de rotation
- 3 Etrier de réglage longitudinal
- 4 Boucle de ceinture
- 5 Roulette de réglage pour l'inclinaison du dossier

### Sièges, faire pivoter

Le sens de rotation est toujours en direction du centre du véhicule. Le blocage des sièges n'est possible que dans le sens de la marche.

- ▶ Déplacer l'accoudoir (Fig. 14,1) vers le haut.
- ▶ Tirer la barre (Fig. 14,3) et pousser le siège conducteur/passager vers l'avant.
- ▶ Tirer le levier de déverrouillage (Fig. 14,2) et tourner le siège.



- ▶ Pour faciliter la rotation des sièges, ouvrir la porte et la laisser entrebâillée.

### Régler la position assise convenable

Les sièges peuvent être réglés dans leur position. Les poignées nécessaires à cet effet se trouvent à l'avant du siège.

- ▶ Tirer l'étrier (Fig. 14,3).  
Le siège peut être déplacé vers l'avant ou vers l'arrière.
- ▶ Tourner la roulette de réglage (Fig. 14,5) pour la inclinaison du dossier.  
L'inclinaison du dossier peut être modifiée.

## 8.5 Banquette

### 8.5.1 Convertir la banquette convertible en position de couchage



Risque de basculement notamment à l'état replié !

- ▶ Déplacer la banquette uniquement lorsqu'elle n'est occupée par personne.
- ▶ Veiller à ce que les goupilles de verrouillage s'enclenchent en position inférieure.



Danger d'écrasement !

Lors du déverrouillage et du verrouillage de la banquette, veiller à ce qu'aucun membre ne se retrouve écrasé.

En cas de besoin, la banquette peut être convertie en couchette.

- ▶ Appuyer légèrement et tirer sur la goupille de verrouillage (Fig. 16,1) située sous la banquette (Fig. 16,2). Le dispositif de verrouillage se débloque.
- ▶ Pousser la banquette (Fig. 16,2) vers l'avant et verrouiller à nouveau la goupille de verrouillage (Fig. 16,1).

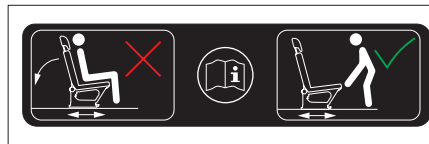


Fig. 15 Pousser la banquette

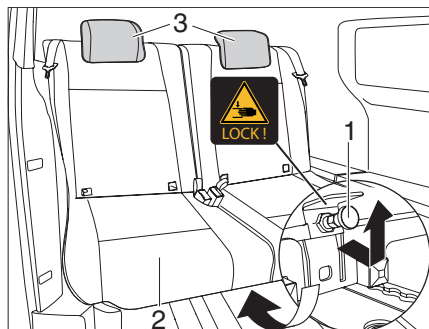


Fig. 16 Verrouillage Banquette



Faire attention au repère rouge-vert !

La banquette peut être utilisée uniquement lorsque tous les verrouillages se trouvent dans la zone verte. Si la banquette se trouve dans la zone rouge durant l'état de conduite ou d'utilisation, le véhicule ne doit pas être déplacé.

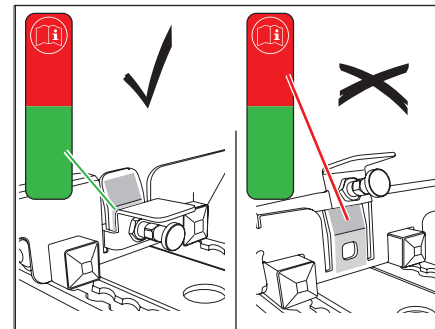


Fig. 17 Position des verrouillages

- ▶ Appuyer sur le bouton et tirer l'appuie-tête (Fig. 16,3) vers le haut.
- ▶ Avancer la banquette jusqu'au trou 17 en partant de l'avant et la verrouiller.

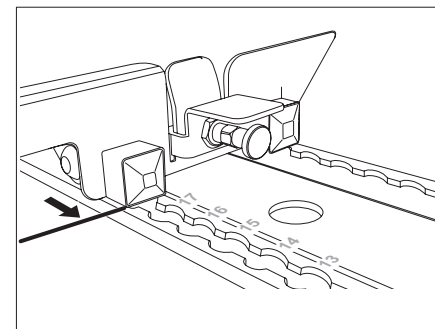


Fig. 18 Position de verrouillage

- Tirer sur les boucles (Fig. 19,1) et rabattre les dossiers de la banquette vers l'arrière.

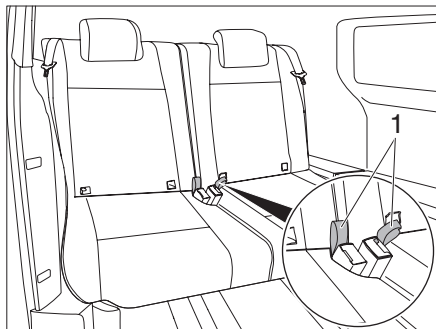


Fig. 19 Rabattre la banquette vers l'arrière

La banquette est désormais au même niveau que l'extension de couchage (Fig. 20,1).

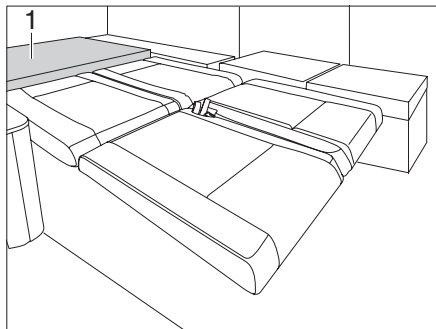


Fig. 20 Banquette convertible en position de couchage

## 8.5.2 Disposer les sièges de manière variable

Le système de rails du Dethleffs Globevan au sol permet de disposer les sièges de manière variable. Après le démontage de l'extension de couchage, le Dethleffs Globevan peut être transformé.

### Démonter l'extension de couchage (équipement spécial)

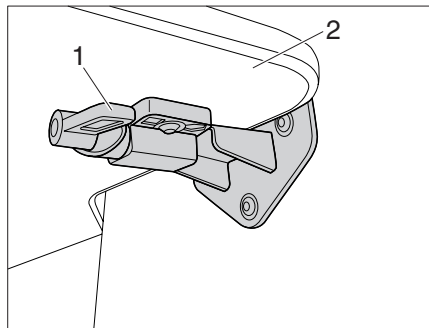


Fig. 21 Tringle de verrouillage de l'extension de couchage (équipement spécial)

- Tourner la tringle (Fig. 21,1) à gauche et à droite sur l'extension de couchage (Fig. 21,2) de 180°.

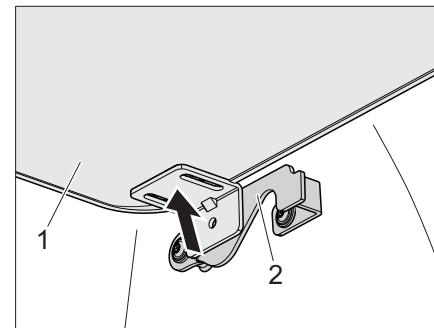


Fig. 22 Tenons

- Soulever l'extension de couchage (Fig. 22,1) à gauche et à droite du support (Fig. 22,2).
- Retirer l'extension de couchage.

### Installation du siège

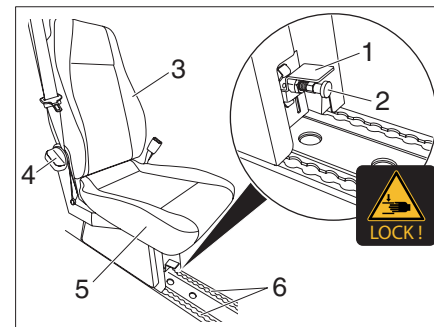


Fig. 23 Installation du siège

- ▶ Soulever le siège (Fig. 23,5) dans la glissière (Fig. 23,6).

Le levier de verrouillage (Fig. 23,1) doit alors se trouver en position supérieure (marquages et repères, voir Fig. 16 et Fig. 17).

- ▶ Vérifier que le siège (Fig. 23,5) est bien enclenché.
- ▶ Amener le siège dans la position souhaitée.
- ▶ Tirer sur les goupilles de verrouillage (Fig. 23,2) et pousser le levier de verrouillage (Fig. 23,1) vers le bas.



Il existe un risque de basculement si le siège n'est pas verrouillé ! Ces sièges individuels ne sont pas équipés d'un système à verrouillage automatique.

- ▶ Actionner la fixation des sièges individuels uniquement à l'arrêt et jamais pendant le voyage. Cela vaut également pour la banquette lit convertible.

### Démonter le siège



Le dossier est soumis à une forte tension de ressort !

- ▶ Veiller à ce qu'aucun objet ni aucun membre du corps ne se retrouve entre le dossier et la surface d'assise pendant l'opération de repli du dossier.

- ▶ Tourner le bouton de réglage (Fig. 23,4). Le dossier (Fig. 23,3) se replie vers l'avant.
- ▶ Tirer le levier de verrouillage (Fig. 23,1) vers le haut.

- ▶ Soulever le siège (Fig. 23,5) du rail et le déposer brièvement si nécessaire.
- ▶ Saisir le siège par le coussin d'assise et le dossier (Fig. 23,3) et la sortir du véhicule.

### 8.5.3 Disposition possible des sièges



- ▶ Installer les sièges individuels (équipement spécial) uniquement **devant** la banquette lit convertible, ne jamais les installer derrière.
- ▶ Toujours veiller à respecter un espacement des sièges suffisant (place pour les jambes) au niveau du siège avant.
- ▶ Les sièges individuels doivent être placés dans le sens inverse de la marche en cas d'utilisation simultanée de sièges de la troisième rangée ou de la banquette.

Les dispositions suivantes du Dethleffs Globevan sont possibles :

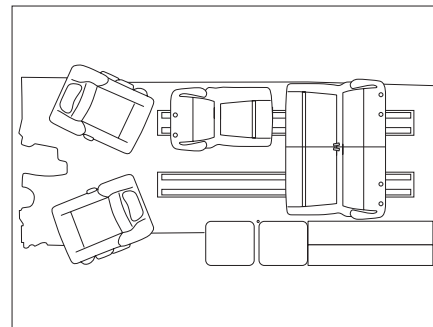


Fig. 24 Cinq sièges avec coffre de rangement

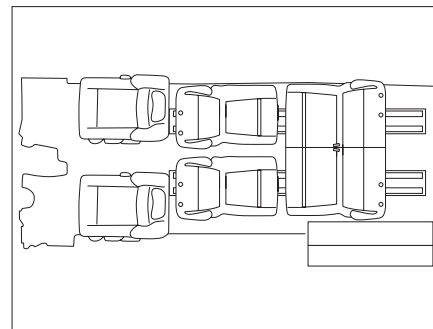


Fig. 25 Six sièges sans coffre de rangement



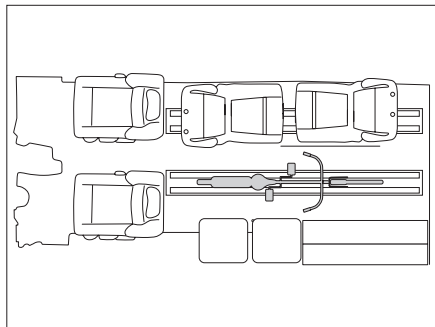


Fig. 26 3 à 4 sièges, vélo et coffre de rangement

## 8.6 Rampes lumineuses à LED sous les zones de couchage



Les lampes et les rampes lumineuses peuvent développer de la chaleur.

Sous la zone de couchage se trouvent deux rampes lumineuses à LED à gauche et à droite (Fig. 27,1).

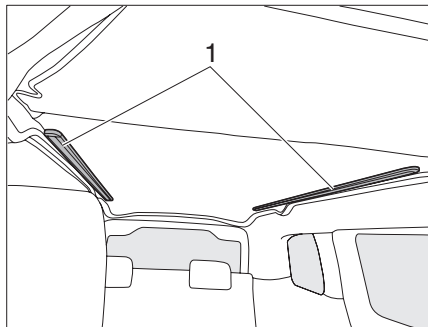


Fig. 27 Rampes lumineuses à LED sous les zones de couchage

► Allumer/éteindre les deux rampes lumineuses à LED (Fig. 27,1) au niveau du bouton à l'entrée (Fig. 28,1), du bouton à l'arrière (Fig. 29,1) ou du bouton (Fig. 30,1) sur la barrette de raccordement.

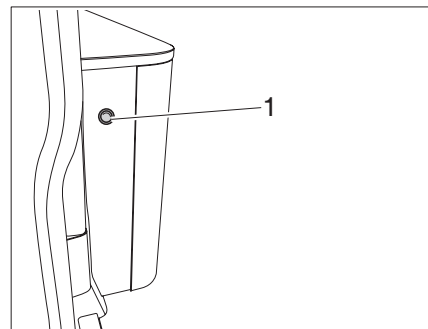


Fig. 28 Bouton à l'entrée

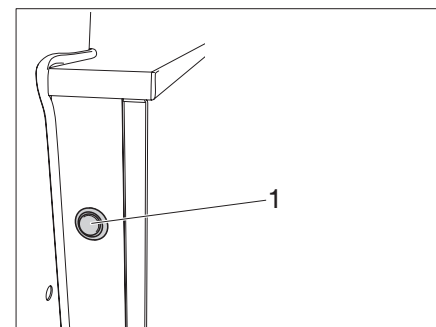


Fig. 29 Bouton à l'arrière

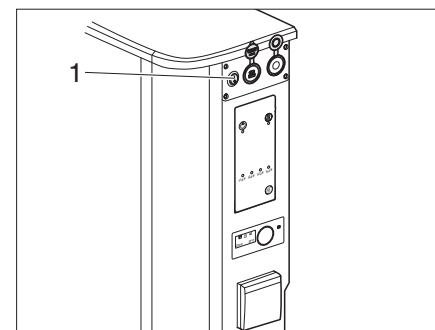


Fig. 30 Bouton sur la barrette de raccordement à gauche

## Fonction d'éclairage

La luminosité des rampes lumineuses à LED peut être réduite à l'aide des boutons (Fig. 28,1 ; Fig. 29,1 ou Fig. 30,1).

Luminosité intense :

► Appuyer une fois brièvement sur le bouton.  
Les rampes lumineuses à LED éclairent à pleine intensité.

Luminosité atténuée :

► Appuyer sur le bouton pendant environ 3 secondes jusqu'à ce que la luminosité la plus atténuée soit atteinte.

Diminution de la luminosité :

► Appuyer sur le bouton et le maintenir enfoncé jusqu'à ce que la luminosité souhaitée soit atteinte.

## 8.7 Toit relevable



► Replier le toit relevable avant le départ.



La structure de la toile du toit relevable présente de minuscules petits trous. C'est tout à fait normal ; les trous se ferment dès que la toile devient humide et que les fibres gonflent.

Colonne d'eau pour le soufflet en tissu selon le fabricant : 100 mm × 24 h

► Suivre les instructions d'utilisation et de maintenance du fabricant SCA.

### 8.7.1 Ouvrir le toit relevable

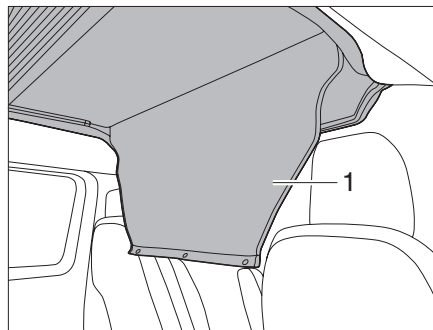


Fig. 31 Enrouler la protection de la trappe d'accès

► Ouvrir et enrouler la protection de la trappe d'accès (Fig. 31,1).

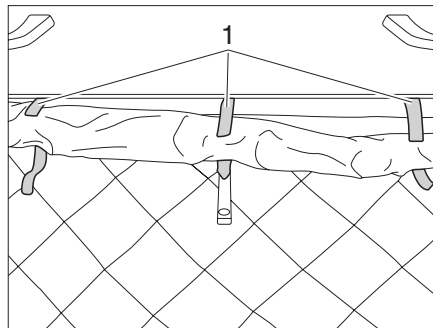


Fig. 32 Ouvrir les fermetures à velcro

► Ouvrir les trois fermetures à velcro (Fig. 32,1) du soufflet en tissu.

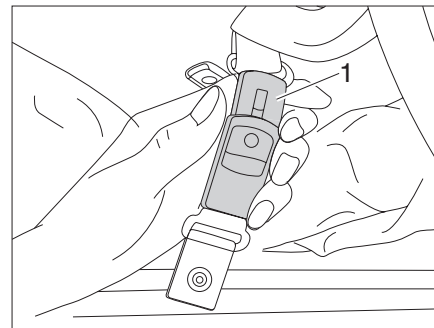


Fig. 33 Ouvrir la ceinture de sécurité

► Ouvrir la ceinture de sécurité (Fig. 33,1).

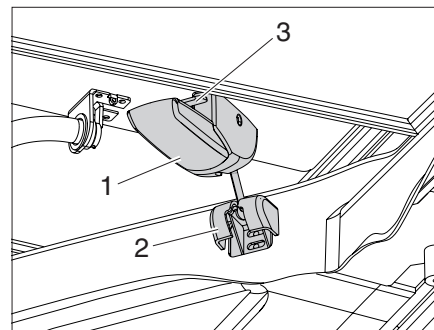


Fig. 34 Libérer les systèmes de verrouillage à gauche et à droite

- ▶ Appuyer sur le levier de sécurité (Fig. 34,3) vers le haut et tirer simultanément sur le dispositif de verrouillage (Fig. 34,1) à gauche et à droite vers le bas.
- ▶ Retirer le boulon (Fig. 34,2) du support.

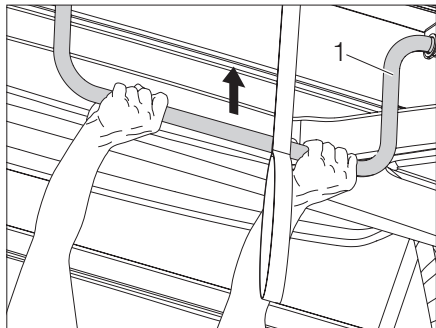


Fig. 35 Soulever le toit relevable

- ▶ Appuyer sur le toit relevable vers le haut au niveau du support (Fig. 35,1).
- ▶ Replier le plan de couchage vers le haut pour vous tenir debout.



- ▶ En soulevant le toit relevable avec la barre, s'assurer que les mains ne sont pas coincées entre la barre et le couchage.

## 8.7.2 Utilisation du couchage



- La surface de couchage au niveau du toit relevable peut supporter un maximum de 200 kg.
- Utiliser la surface de couchage du toit relevable uniquement lorsque la protection antichute est en place.
- Ne pas marcher sur les accoudoirs des sièges conducteur et passager en montant sur le plan de couchage.
- Surtout avec les jeunes enfants de moins de 6 ans, veiller toujours à ce qu'ils ne puissent pas tomber du couchage.
- Ne jamais laisser les enfants sur le couchage sans surveillance ou sans protection antichute.

Préparation du plan de couchage :

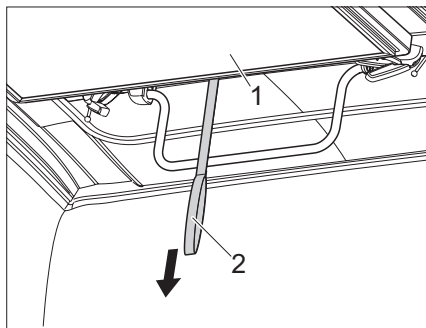


Fig. 36 Tirer le plan de couchage vers le bas

- ▶ Tirer le plan de couchage (Fig. 36,1) vers le bas par la sangle (Fig. 36,2).

## 8.7.3 Poser une protection antichute



Poser la protection antichute uniquement lorsque les personnes se trouvent déjà dans le toit relevable.

Pour empêcher les enfants de tomber de la zone de couchage, la protection antichute peut être fixée au toit relevable.

### Monter la protection antichute

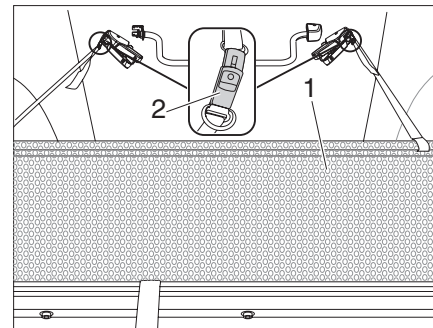


Fig. 37 Protection antichute

- ▶ Retirer la protection antichute (Fig. 37,1) de dessous le matelas.
- ▶ Fixer la protection antichute au toit relevable à l'aide d'une boucle de sangle (Fig. 37,2).

### Ôter et ranger la protection antichute

- ▶ Enlever la boucle de sangle (Fig. 37,2).
- ▶ Ranger la protection antichute (Fig. 37,1) sous le matelas.

## 8.7.4 Fonction panoramique du toit relevable



Dommages possibles au tissu de la toile et à la fermeture éclair.

- ▶ En fermant la fermeture éclair, tirer le toit relevable vers le bas afin que la fermeture ne soit pas sous tension (Fig. 39).

Le toit relevable surélevé peut être ouvert à l'aide d'une fermeture éclair.

### Ouvrir le toit relevable (fonction panoramique)

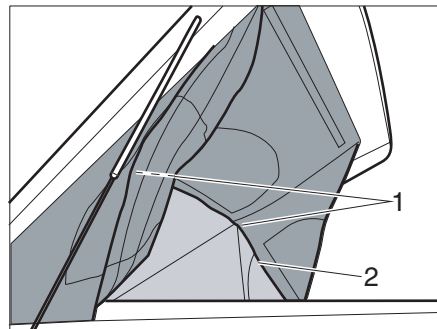


Fig. 38 Fonction panoramique

- ▶ Ouvrir le toit relevable (voir le chapitre 8.7.1).
- ▶ Ouvrir la fermeture éclair (Fig. 38,2) tout autour du toit relevable.
- ▶ Fixer les parois latérales et la paroi frontale au toit relevable en haut à l'aide de fermetures Velcro (Fig. 38,1).

### Fermer le toit relevable

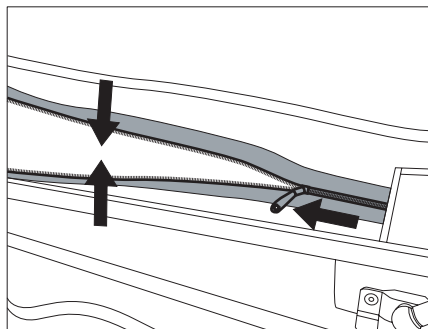


Fig. 39 Libérer la fermeture éclair

- ▶ Desserrer les attaches Velcro des parois latérales et du panneau avant du toit relevable en haut.
- ▶ Tirer légèrement sur le toit relevable et fermer la fermeture éclair (Fig. 39).
- ▶ Fermer le toit relevable (voir chapitre 8.7.5).

## 8.7.5 Fermer le toit relevable



- ▶ Ouvrir au moins une porte du véhicule avant de fermer le toit relevable. Il existe un risque de dommage matériel dû à une surpression.
- ▶ Tirer sur le plan de couchage (Fig. 36,1) avant de fermer le toit relevable. Ne pas abaisser le plan de couchage et le toit relevable en même temps.
- ▶ En refermant le toit relevable, veiller à ce que les soufflets en tissu ne soient pas coincés.
- ▶ Avant le trajet, vérifier que les crochets de verrouillage des dispositifs de verrouillage (Fig. 43,1) à gauche et à droite sont correctement tendus. Si nécessaire, ajuster le verrouillage selon les instructions du fabricant SCA.
- ▶ Il ne doit pas y avoir d'objets ou de draps entre la coque du toit et le couchage : risque de dommages !
- ▶ Le toit relevable ne peut être fermé qu'avec le matelas d'origine.
- ▶ Veiller à ce que le matelas ne dépasse pas la surface de couchage vers l'arrière.

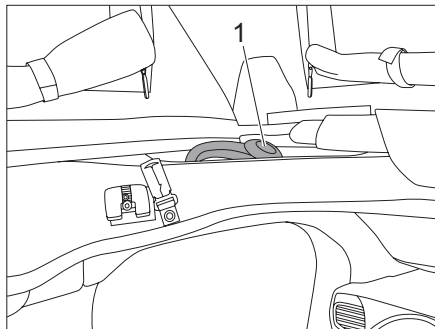


Fig. 40 Rangement de la lampe à col de cygne (équipement spécial)

- ▶ Replier la lampe à col de cygne (équipement spécial) (Fig. 40,1) de manière à ce qu'elle s'insère dans le renforcement au-dessus du siège du conducteur.  
La lampe à col de cygne ne doit pas dépasser le renforcement ni reposer sur la surface en PRV.
- ▶ Dérouler la protection de la trappe d'accès (Fig. 41,1).

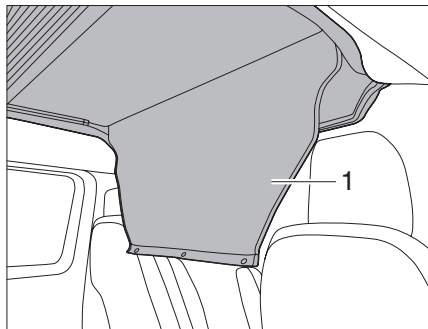


Fig. 41 Dérouler la protection de la trappe d'accès

- ▶ Tirer le plan de couchage (Fig. 36,1) vers le bas par la sangle (Fig. 36,2).

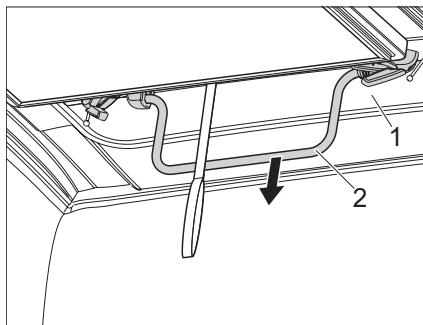


Fig. 42 Tirer le toit relevable vers le bas

- ▶ Tirer **lentement** le toit relevable (Fig. 42,1) vers le bas sur la barre (Fig. 42,2), en regardant vers l'arrière, et observer si le soufflet en tissu tombe correctement vers l'intérieur.

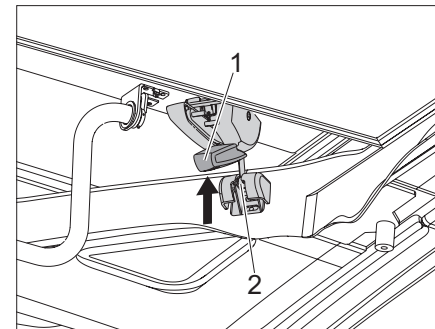


Fig. 43 Serrer les systèmes de verrouillage

- ▶ Pousser le boulon (Fig. 43,2) dans le support.
- ▶ Appuyer sur les systèmes de verrouillage (Fig. 43,1) à gauche et à droite vers le haut.
- ▶ Vérifier que le boulon (Fig. 43,2) n'a pas de jeu.

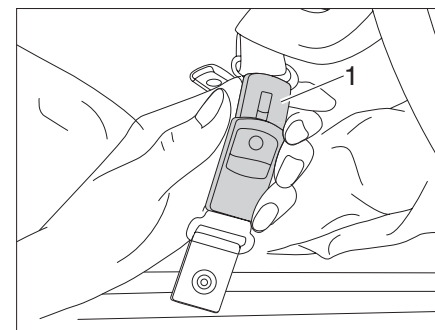


Fig. 44 Fermer la ceinture de sécurité

- ▶ Fermer la ceinture de sécurité (Fig. 44,1).
- ▶ Enrouler soigneusement le soufflet en tissu dans la zone de verrouillage et le fixer à l'aide de trois fermetures Velcro (Fig. 32,1).
- ▶ Refermer la protection de la trappe d'accès (Fig. 41,1) avec des boutons-pressions.

## 8.8 Coffre de rangement (en option)

### 8.8.1 Installation/désinstallation du coffre de rangement (en option)



▶ Ne pas utiliser le coffre de rangement comme une place assise pendant le voyage !



Fig. 45 Ce n'est pas une place assise

Le coffre de rangement est installé derrière le siège de conducteur.



Le coffre de rangement est un équipement spécial.

#### Mettre en place le coffre de rangement

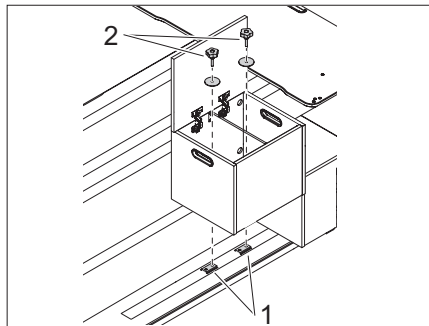


Fig. 46 Mettre en place le coffre de rangement



Le coffre de rangement peut également être installé en le tournant de 180°.

- ▶ Placer le coffre de rangement sur les plaques filetées (Fig. 46,1) dans le rail.
- ▶ Insérer des vis en étoile (Fig. 46,2) avec des rondelles à travers le coffre de rangement et les visser dans les plaques filetées (Fig. 46,1).
- ▶ Vérifier que le coffre de rangement tient bien en place.

#### Retirer la cloison du coffre de rangement

Il est possible de retirer la cloison pour pouvoir ranger par exemple des objets plus grands.

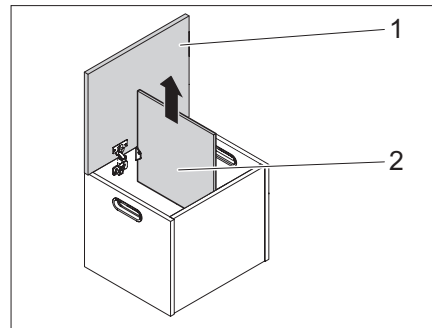


Fig. 47 Retirer le couvercle

- ▶ Desserrer les charnières du couvercle (Fig. 47,1) et le retirer par le haut.
- ▶ Retirer la cloison (Fig. 47,2) du coffre de rangement.

### Utiliser les coffres de rangement comme banquettes à l'extérieur

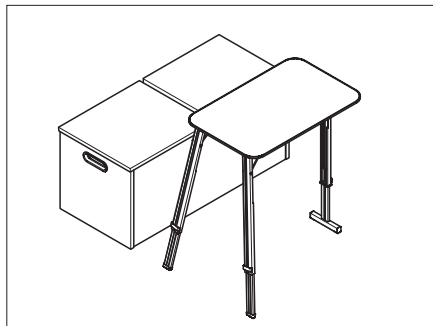


Fig. 48 Coffres de rangement comme banquettes

Les coffres de rangement peuvent également être utilisés comme sièges en complément de la table.

## 8.9 Table



La table ne doit pas rester en place dans le véhicule pendant le voyage.  
 ► Avant le début du voyage, ranger et fixer la table dans le renforcement prévu à cet effet.



Fig. 49 Ne pas laisser la table en place pendant le voyage

La table peut être installée à l'extérieur ou bien à l'intérieur du Dethleffs Globevan.

### Mettre en place la table à l'intérieur du véhicule



La table doit être solidement fixée au véhicule pendant l'utilisation et doit être bloquée en conséquence sur le rail.

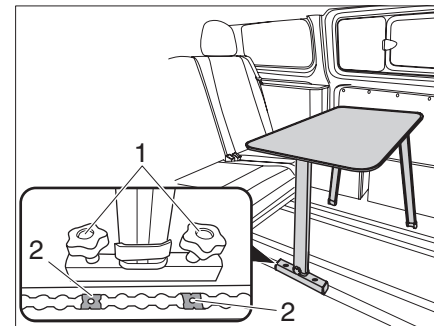


Fig. 50 Table en place dans le véhicule

- Placer le pied de la table au-dessus des coulisseaux (Fig. 50/2).
- Visser 2 écrous papillons (Fig. 50/1) dans les coulisseaux (Fig. 50/1).

## Ranger la table

La table se range dans un renforcement situé sur le côté droit du véhicule.

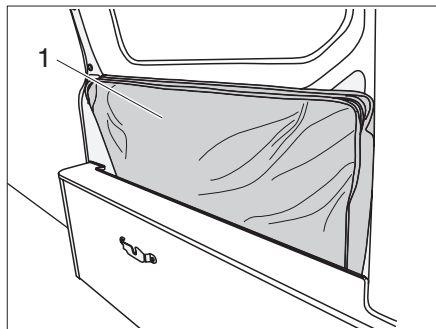


Fig. 51 Table rangée

- ▶ Ranger la table (Fig. 51,1) dans le sac de rangement.
- ▶ Placer le sac de rangement dans le renforcement situé sur le côté droit du véhicule.
- ▶ Fixer le sac de rangement à l'aide de sangles.

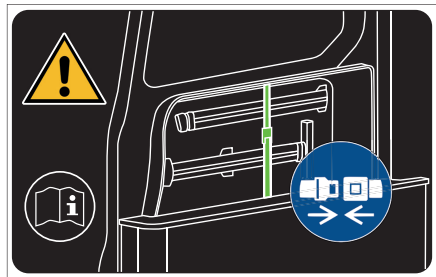


Fig. 52 Fixer la table à l'aide de sangles

## 8.10 Galerie de toit

Une galerie de toit (Fig. 53,1) est montée sur le Dethleffs Globevan, dans lequel on peut insérer un auvent ou un store pare-soleil spécial.



- Ouvrir et fermer l'auvent uniquement lorsque la porte coulissante et la porte passager sont fermées.
- Tout non-respect de cette consigne peut endommager les portes.

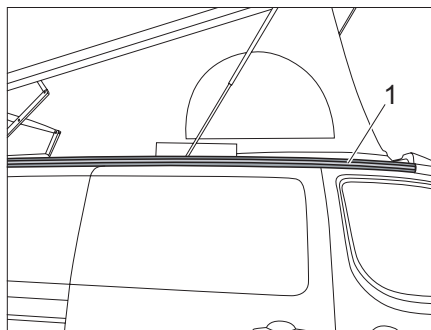


Fig. 53 Galerie de toit



Un auvent en option, distribué par Custom Parts, est disponible. Il peut être installé ultérieurement sur le véhicule. Pour un montage professionnel, nous recommandons que ce travail soit effectué par un atelier approprié.

## 8.11 Filet à bagages

Sur la rampe lumineuse à LED, sous le couchage un filet à bagages (Fig. 54,1) peut être fixé.



- Seuls des articles textiles peuvent être placés dans le filet à bagages.
- La charge maximale est de 2 kg.
- Pendant le trajet, aucun objet ne doit se trouver dans les filets. En cas de non-respect de cette consigne, Dethleffs GmbH & Co KG n'assume aucune responsabilité.

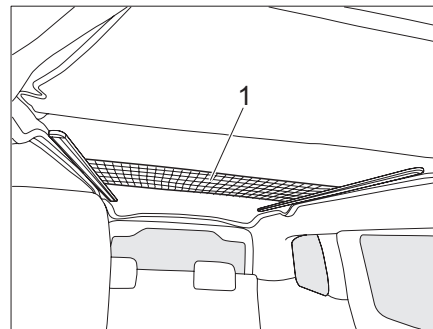


Fig. 54 Filet à bagages



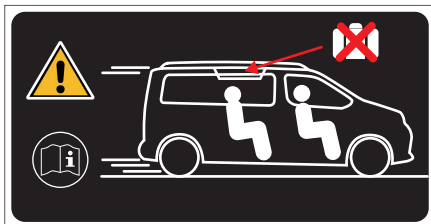


Fig. 55 Aucun bagage ne doit se trouver dans le filet à bagages pendant le trajet

## 8.12 Placard de pavillon textile (en option)

Le placard de pavillon textile (en option) (Fig. 56) se fixe à l'arrière sous le couvercle arrière.



- Seuls des articles textiles peuvent être placés dans le placard de pavillon textile.
- La charge maximale est de 10 kg.

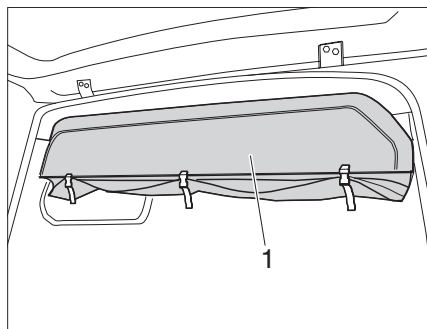


Fig. 56 Placard de pavillon textile (en option)

Le placard de pavillon textile (en option) se fixe avec le dispositif de suspension (Fig. 57,1) à l'aide de 4 vis sur le toit et sur le châssis du véhicule. Le dispositif de suspension est prémonté de série.

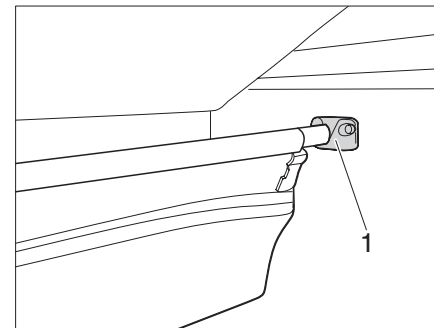


Fig. 57 Dispositif de suspension Placard de pavillon textile

## 9 Installation de gaz

### 9.1 Consignes de sécurité essentielles

#### 9.1.1 Mesures de prévention



- Avant le trajet et en quittant le véhicule, fermer le robinet d'arrêt de gaz et le robinet principal.
- Lors du ravitaillement en carburant, sur route ou dans le garage, aucun appareil (par exemple, radiateur ou réchaud de cuisson) ne doit être en marche s'il fonctionne avec brûleur intégré. Risque d'explosion !
- Si un appareil fonctionne avec un brûleur, ne pas faire fonctionner l'appareil dans des espaces clos (par exemple, dans un garage). Risque d'intoxication et d'étouffement !
- L'installation de gaz doit être réparée ou modifiée uniquement par un atelier spécialisé agréé.
- Avant de mettre en marche les brûleurs (réchaud à gaz), ouvrir le toit relevable ou une vitre.
- Ne pas utiliser le réchaud à gaz comme source de chauffage.
- Lorsque le véhicule ou l'appareil à gaz n'est pas utilisé, fermer le robinet d'arrêt principal de la bouteille de gaz.



- Le système de sécurité d'allumage doit couper l'alimentation en gaz en l'espace d'une minute après l'extinction de la flamme. On entend alors un clic perceptible. Contrôler de temps en temps cette fonction.
- L'appareil à gaz installé dans votre véhicule a été mis au point pour fonctionner exclusivement au gaz propane, butane ou avec un mélange des deux. Le régulateur de pression de gaz et l'appareil à gaz intégré sont conçus pour une pression de fonctionnement de 30 mbar.
- Le gaz de propane est gazeux jusqu'à -42 °C, le gaz de butane en revanche n'est gazeux que jusqu'à 0 °C. A des températures plus basses, la pression de gaz est inexistante.
- Le gaz butane ne convient pas en hiver.
- Uniquement raccorder des appareils à gaz (p.ex. grill) qui sont conçus pour une pression de service de 30 mbar.
- Les gaz d'échappement doivent pouvoir être évacués librement à l'air libre, de même que l'air frais doit pouvoir pénétrer librement.



- ▶ Conserver les ouvertures d'aspiration de l'air propres et exemptes de neige et de glace, entre autres. C'est pourquoi il est nécessaire de dégager le véhicule de tout monticule de neige et de tablier.
- ▶ En raison de sa fonction et de sa construction, le compartiment à gaz est un espace ouvert vers l'extérieur. Ne jamais recouvrir ni boucher la ventilation forcée incorporée. Le gaz sortant ne pourra sinon pas être évacué vers l'extérieur.
- ▶ Conserver les ouvertures d'aspiration de l'air propres et exemptes de neige et de glace, entre autres. C'est pourquoi il est nécessaire de dégager le véhicule de tout monticule de neige et de tablier.
- En raison de sa fonction et de sa construction, le compartiment à gaz est un espace ouvert vers l'extérieur. Ne jamais recouvrir ni boucher la ventilation forcée incorporée. Le gaz sortant ne pourra sinon pas être évacué vers l'extérieur.
- Le robinet principal de la bouteille de gaz doit être accessible.

## 9.1.2 Contrôles



- Faire contrôler l'installation de gaz avant la mise en service par un atelier spécialisé agréé, conformément aux dispositions nationales. Ceci est également valable pour des véhicules qui sont retirés provisoirement de la circulation. En cas de modifications au niveau de l'installation de gaz, faire contrôler celle-ci immédiatement par un atelier spécialisé agréé.
- Le régulateur de pression de gaz doit également être contrôlé. Le régulateur de pression de gaz doit être remplacé au plus tard après 10 ans. La responsabilité du remplacement incombe au propriétaire du véhicule.
- Contrôler régulièrement l'étanchéité de la lyre au niveau du raccordement de la bouteille de gaz. La lyre ne doit être ni fissurée ni poreuse. Faire changer la lyre au plus tard 10 ans après la date de fabrication dans un atelier spécialisé agréé. L'exploitant de l'installation de gaz doit faire procéder au remplacement.

## 9.1.3 Conduite en cas de danger



- En cas de problème sur l'installation de gaz (odeur de gaz, consommation de gaz élevée), il y a un risque d'explosion !
  - ▶ Fermer immédiatement le robinet principal de la bouteille de gaz.
  - ▶ Ouvrir les fenêtres et les portes et bien aérer.
  - ▶ Ne pas fumer, ne pas allumer de flamme nue et ne pas actionner d'interrupteur électrique (interrupteur d'éclairage etc.).
- Faire éliminer le défaut de l'installation de gaz par un atelier spécialisé agréé.

## 9.2 Bouteille de gaz



- ▶ Ne transporter la bouteille de gaz que dans leur compartiment.
- ▶ Installer la bouteille de gaz verticalement dans leur compartiment.
- ▶ Si la bouteille de gaz n'est pas raccordée au flexible de gaz, mettre toujours le capuchon de protection.
- ▶ Fermer le robinet principal de la bouteille de gaz avant de retirer le régulateur de pression du gaz et de la lyre de la bouteille.
- ▶ Raccorder le régulateur de pression de gaz ou le flexible de gaz à la bouteille de gaz uniquement à la main. Ne pas utiliser d'outils.



- N'utiliser que des régulateurs de pression de gaz spécifiques (Fig. 58,4) avec soupape de sécurité pour l'utilisation dans les véhicules (inclus dans la livraison du véhicule neuf). Les autres régulateur de pression de gaz ne sont pas agréés.
- N'utiliser que des bouteilles de gaz jusqu'à 1,8 kg, robinet de la bouteille de gaz y compris, avec dispositif de sécurité (par exemple, les bouteilles CAMPINGAZ bleues de 1,8 kg R904\*).
- Ne jamais bloquer l'ouverture de ventilation au sol sous la bouteille de gaz.

\* Le robinet de bouteille de gaz avec dispositif de sécurité ne fait pas partie de la bouteille Campingaz.



- Les vissages du régulateur du gaz sont dotés d'un filetage à gauche.
- Pour les appareils à gaz, la pression de service doit être abaissée à 30 mbar.
- Raccorder directement au robinet de la bouteille de gaz un détendeur de gaz non réglable doté d'une soupape de sécurité.
- Le régulateur de pression de gaz abaisse la pression de sortie du gaz de la bouteille à la pression de service de l'appareil à gaz.
- Les informations peuvent être obtenues auprès du revendeur ou de l'atelier.

### 9.3 Installation des raccords de gaz



► Faire réaliser le raccordement au gaz uniquement par un professionnel.

Le raccordement au gaz doit être effectué comme suit lors de la première mise en service du Dethleffs Globevan :

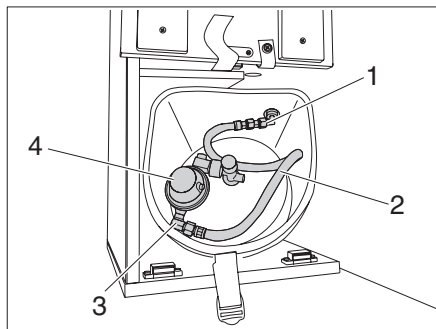


Fig. 58 Flexible de gaz avec régulateur de pression de gaz

- Visser le coude (Fig. 58,3) au flexible de gaz (Fig. 58,2).
- Visser le régulateur de pression de gaz (Fig. 58,4) sur le coude.
- Visser le flexible de gaz (Fig. 58,2) avec le régulateur de pression de gaz au raccord (Fig. 58,1).
- Raccorder la bouteille de gaz (voir chapitre 9.4).

### 9.4 Remplacer la bouteille de gaz



- Ne pas fumer et ne pas allumer de flammes nues lors du remplacement de la bouteille de gaz.
- Après le changement de la bouteille de gaz, contrôler la présence éventuelle d'une fuite de gaz au niveau du raccordement. Pour cela, projeter un aérosol de contrôle de fuite sur le raccord. Ces produits sont disponibles auprès des distributeurs d'accessoires.
- Vérifier que l'ouverture de ventilation au bas du compartiment à gaz n'est pas encrassée et la nettoyer si nécessaire.

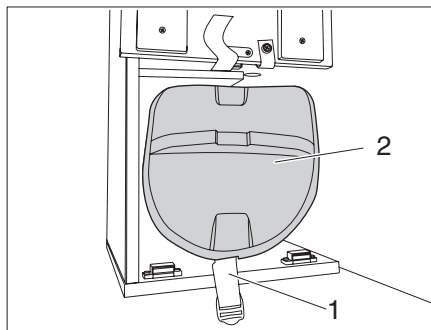


Fig. 59 Compartiment à gaz

- Ouvrir la trappe du compartiment à gaz.
- Desserrer la sangle de fixation (Fig. 59,1).
- Retirer le cache (Fig. 59,2).

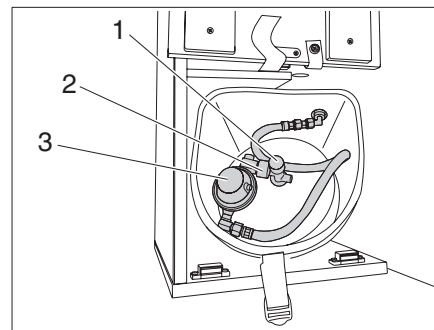


Fig. 60 Raccord bouteille de gaz

- Fermer le robinet principal (Fig. 60,1) de la bouteille de gaz. Observer le sens de la flèche.
- Maintenir le régulateur de pression de gaz (Fig. 60,3) et ouvrir l'écrou moleté (Fig. 60,2) (filetage à gauche).
- Retirer le régulateur de pression du gaz avec la lyre de la bouteille de gaz.
- Retirer la bouteille de gaz.
- Placer la bouteille de gaz pleine dans le compartiment à gaz.
- Placer le régulateur du gaz (Fig. 60,3) avec le flexible de gaz sur la bouteille de gaz et serrer à fond l'écrou moleté (Fig. 60,2) (filetage à gauche).
- Refermer le couvercle (Fig. 59,2) et sécuriser la sangle de fixation (Fig. 59,1).
- Refermer la trappe du compartiment à gaz.

## 9.5 Robinet d'arrêt de gaz

Le robinet d'arrêt de gaz (Fig. 61,1) de la cuisine est située dans le véhicule, derrière le compartiment à gaz sous la trappe.

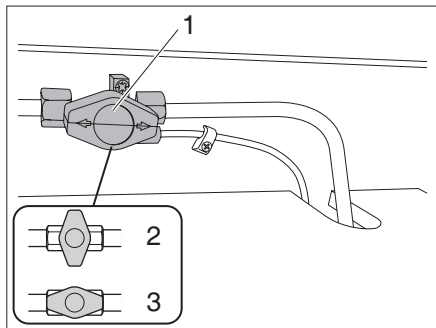


Fig. 61 Robinet d'arrêt de gaz

- 1 Robinet d'arrêt de gaz
- 2 - fermé
- 3 - ouvert

## 10 Installation électrique

### 10.1 Indications générales de sécurité



- Les interventions sur l'installation électrique ne doivent être effectuées que par des spécialistes.
- Tous les appareils électriques (p. ex. les téléphones mobiles, émetteurs-récepteurs, téléviseurs ou lecteurs DVD), installés ultérieurement dans le véhicule et mis en marche pendant le voyage doivent présenter certaines caractéristiques : Il s'agit du marquage CE, du contrôle CEM (compatibilité électromagnétique) et du contrôle "E1".
- Il s'agit de l'unique moyen de garantir la sécurité de fonctionnement du véhicule pendant le voyage. Dans le cas contraire, il est possible que l'airbag se déclenche ou que l'électronique de bord soit perturbée.

Le véhicule est un lieu sûr en cas d'orage (cage de Faraday).

- ▶ Par précaution, débrancher la prise 230 V et rentrer les antennes pour protéger l'équipement électrique.

### 10.2 Réseau de bord 12 V



Afin de couper l'alimentation électrique de tous les consommateurs électriques 12 V, couper la batterie de cellule du réseau de bord de 12 V.

- ▶ Actionner l'interrupteur du bloc électrique.

Si le véhicule n'est pas raccordé à l'alimentation 230 V ou si l'alimentation de 230 V est coupée, la batterie de cellule alimente la cellule avec un courant continu de 12 V.

La réserve énergétique de la batterie de cellule est limitée. C'est pourquoi il faut éviter d'alimenter les appareils électriques, tels que par exemple les lampes, pendant une longue période sans alimentation 230 V. L'alimentation 12 V est arrêtée par l'interrupteur principal 12 V du panneau de contrôle. Le chauffage reste prêt à fonctionner. Lorsque le moteur du véhicule porteur tourne, les batteries de cellule et de démarrage sont alimentées par l'alternateur du véhicule.

#### **Glacière à compresseur (équipement spécial)**

La glacière ne fonctionne que sur du 12 V.

### 10.2.1 Batterie de cellule



- Ne pas partir en voyage sans avoir entièrement chargé la batterie de cellule. Par conséquent, charger la batterie de cellule pendant au moins 20 heures avant le voyage.
- Profiter de chaque occasion qui se présente pendant le voyage pour recharger la batterie de cellule.
- Après le voyage, charger la batterie de cellule pendant au moins 20 heures.
- Charger la batterie pendant au moins 20 heures avant une mise hors service temporaire.
- Une décharge profonde de longue durée endommage la batterie de manière irréparable.
- Pour charger la batterie de cellule, utiliser uniquement le bloc électrique intégré.
- En cas de surcharge, la batterie de cellule est endommagée de façon irréparable.
- En cas d'immobilisation prolongée (4 semaines et plus), couper la batterie de cellule du réseau de bord de 12 V ou la recharger régulièrement.
- Ne pas fumer près de la batterie de cellule.

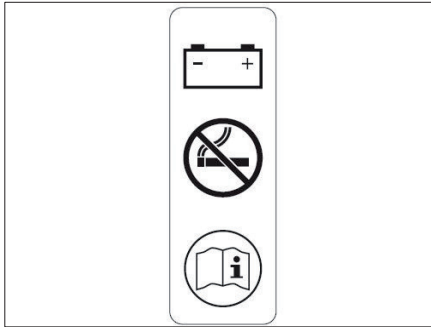


Fig. 62 Ne pas fumer à proximité de la batterie de cellule



La batterie ne nécessite pas d'entretien. Ne nécessite pas d'entretien signifie :

- Qu'il n'est pas nécessaire de contrôler le niveau d'acide.
- Qu'il n'est pas nécessaire de graisser les pôles de la batterie.
- Qu'il n'est pas nécessaire de rajouter de l'eau distillée.

Une batterie sans entretien doit cependant être constamment rechargée.

L'état de charge de la batterie de cellule peut être consulté sur le panneau.

### Emplacement

La batterie de cellule est installée dans l'espace de rangement derrière le compartiment à gaz sur le côté gauche.

### Chargement par l'alimentation 230 V

Si le véhicule est raccordé à l'alimentation 230 V, la batterie de cellule et la batterie de démarrage sont rechargées par le chargeur intégré au bloc électrique. La batterie de démarrage est chargée avec une charge de maintien de 2 A. Le courant de charge est adapté à l'état de charge de la batterie. Une surcharge n'est plus possible.

Afin d'utiliser la puissance maximale du chargeur intégré, couper tous les appareils électriques pendant le processus de chargement.

### Charger par le biais du moteur du véhicule porteur

Lorsque le moteur du véhicule porteur tourne, les batteries de cellule et de démarrage sont alimentées par l'alternateur du véhicule.

Si le moteur du véhicule porteur est à l'arrêt, les batteries sont automatiquement séparées l'une de l'autre par un relais dans le bloc électrique. Cela permet d'éviter que la batterie de démarrage ne se décharge en raison des appareils électriques de la cellule. La capacité de démarrage du véhicule est ainsi préservée. L'état de charge de la batterie de cellule peut être consulté sur le panneau de contrôle.

### Changement de la batterie de cellule



- Lors du changement de la batterie de cellule, utiliser exclusivement des batteries de même type.
- Ne pas inverser les pôles en branchant les câbles de la batterie.



- Lors du changement de la batterie de cellule, n'utiliser que des batteries satisfaisant à la capacité minimale du chargeur. Observer le mode d'emploi séparé du chargeur. Les batteries ne possédant qu'une faible capacité s'échauffent trop lors du chargement. Risque d'explosion !
- Ne pas actionner le démarreur lorsque la batterie de démarrage ou la batterie de cellule sont débranchées. Danger de court-circuit !
- Couper le moteur, mettre les alimentations 230 V et 12 V ainsi que tous les consommateurs hors circuit avant de déconnecter et de connecter la batterie. Danger de court-circuit !
- Ne pas fumer lors du remplacement de la batterie de cellule.
- Faire remplacer la batterie de cellule par un atelier professionnel autorisé.

- ▶ Arrêter le moteur du véhicule.
- ▶ Couper l'interrupteur principal 12 V sur le panneau de contrôle. Le voyant de contrôle s'éteint.
- ▶ Mettre l'interrupteur-séparateur de batterie du bloc électrique sur « batterie Off ».
- ▶ Tirer la prise de réseau du bloc électrique.
- ▶ Mettre tous les appareils à gaz hors circuit, fermer tous les robinets d'arrêt de gaz ainsi que le robinet principal d'arrêt de gaz.



Risque de court-circuit lors du débranchement des pôles de la batterie.  
 ► C'est pourquoi il convient de débrancher tout d'abord le pôle négatif puis le pôle positif de la batterie de cellule.

- Retirer la batterie de cellule du véhicule.
- Installer la nouvelle batterie de cellule dans l'ordre inverse.

### 10.3 Bloc électrique (EBL 119)



Ne pas recouvrir les fentes de ventilation. Risque de surchauffe !



- Selon le modèle, tous les emplacements pour fusibles ne sont pas toujours affectés.
- Pour plus d'informations, voir le mode d'emploi du fabricant.

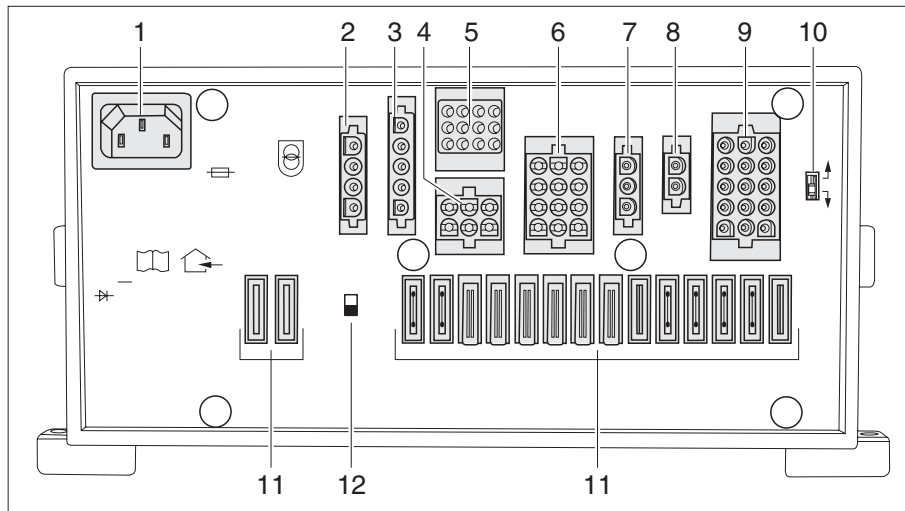


Fig. 63 Bloc électrique (EBL 119)

- |   |  |    |   |
|---|--|----|---|
| 1 | Connecteur d'alimentation réseau 230 V~  | 7  | Sortie : Bloc 6 - Régulateur de charge solaire (si existant)  |
| 2 | Sortie : Bloc 1 - Réfrigérateur  | 8  | Sortie : Bloc 7 - Chargeur supplémentaire   |
| 3 | Entrée : Bloc 2 - Lignes pilotes, alternateur D+   | 9  | Sortie : Bloc 8 - Circuit de consommation1, circuit de consommation2, TV, pompe à eau, réserve1, réserve5, réserve6 |
| 4 | Sortie : Bloc 4 - Chauffage, valve de sécurité et de vidange, éclairage de base (éclairage de la zone d'entrée), marche pied | 10 | Sélecteur de batterie (plomb-acide/gel plomb/AGM)   |
| 5 | Sortie : Bloc 3 - Panneau de contrôle  | 11 | Fusibles (pour l'affectation, voir le chapitre 10.6.2)  |
| 6 | Sortie : Bloc 5 - Affichage panneau solaire au tableau de bord (si existant), réserve2, réserve3, réserve4                   | 12 | Interrupteur-séparateur de batterie (batterie Marche/Arrêt)   |



## Rôles

Le bloc électrique a les fonctions suivantes :

- Le bloc électrique sert à charger la batterie de cellule. Le bloc électrique ne charge la batterie de démarrage qu'avec une charge de maintien.
- Le bloc électrique sert à surveiller la tension de la batterie de cellule.
- Le bloc électrique distribue le courant aux circuits 12 V, qu'il protège par des fusibles. Ne brancher aux prises de courant que des appareils de maximum 10 A.
- Le bloc électrique comporte des raccordements pour un régulateur de charge solaire, un chargeur supplémentaire, ainsi que pour d'autres fonctions de commande et de surveillance.
- Le bloc électrique sépare électriquement la batterie de démarrage de la batterie de cellule lorsque le moteur du véhicule est coupé. Cela empêche les appareils électriques de 12 V de la cellule de décharger la batterie de démarrage.

Le bloc électrique travaille uniquement en liaison avec un panneau de contrôle. Lorsque le bloc électrique est fortement sollicité, le chargeur incorporé réduit le courant de charge. Le chargeur se protège ainsi contre la surchauffe. Le bloc électrique est fortement sollicité lorsque, p. ex. pendant la charge d'une batterie de cellule vide, des appareils électriques supplémentaires sont allumés et que la température environnante est élevée.

## Emplacement

Le bloc électrique se trouve dans le meuble bas à l'arrière sur le côté gauche.

### 10.3.1 Interrupteur-séparateur de batterie



- L'interrupteur-séparateur de batterie coupe du réseau 12 V tous les consommateurs raccordés au bloc électrique.
- Après avoir rebranché l'interrupteur-séparateur de batterie :
  - ▶ Remettre le chauffage en service (selon la version du modèle). A cet effet, enclencher brièvement l'interrupteur principal 12 V. Ceci est également valable lorsque la batterie de cellule a été déconnectée puis reconnectée.

L'interrupteur-séparateur de batterie (Fig. 63,12) coupe tous les consommateurs 12 V de la cellule, y compris la valve de sécurité et de vidange. Ceci permet d'éviter une décharge lente de la batterie de cellule lorsque le véhicule reste inutilisé pendant une longue période (p.ex. immobilisation temporaire).

Les batteries peuvent être rechargées par le bloc électrique, même dans le cas où l'interrupteur-séparateur de batterie est coupé.

## Brancher/débrancher la batterie

- ▶ Pousser l'interrupteur-séparateur de batterie (Fig. 63,12) vers le haut : Batterie Marche.
- ▶ Pousser l'interrupteur-séparateur de batterie (Fig. 63,12) vers le bas : Batterie Arrêt.

### 10.3.2 Sélecteur de batterie



Si le sélecteur de batterie est mal réglé, il peut se former du gaz détonant. Risque d'explosion !



Une position incorrecte du sélecteur de type de batterie peut entraîner un endommagement de la batterie de cellule.

- ▶ Ne pas modifier le réglage d'usine du sélecteur de batterie.

Le sélecteur de batterie (Fig. 63,10) peut être utilisé pour régler le module de charge du bloc électrique sur le type de batterie de cellule installé dans le véhicule (« plomb gel », « plomb acide » ou AGM).

### 10.3.3 Surveillance de batterie



Recharger complètement et le plus rapidement possible une batterie de cellule déchargée.

Le module contrôleur de batterie du bloc électrique surveille la tension de la batterie de cellule.

Si la tension de fonctionnement de la batterie de cellule baisse au-delà de 10,5 V, le module contrôleur de batterie éteint tous les appareils 12 V dans le bloc électrique.

#### Mesures

- ▶ Couper tous les consommateurs électriques qui ne sont pas absolument nécessaires avec l'interrupteur correspondant.
- ▶ Si nécessaire, réenclencher brièvement l'alimentation 12 V à l'aide de l'interrupteur principal 12 V. Toutefois, cela n'est possible que si la tension de batterie est supérieure à 11 V. Si la tension de batterie est inférieure, l'alimentation 12 V pourra être rétablie uniquement lorsque la batterie de cellule aura été rechargée.

### 10.3.4 Chargement de la batterie

Lorsque le moteur du véhicule porteur tourne, les batteries de cellule et de démarrage sont alimentées par l'alternateur du véhicule. Ce faisant, la batterie de démarrage reçoit la charge principale. La batterie de cellule ne peut pas être chargée complètement pendant le trajet. Si le moteur du véhicule porteur est à l'arrêt, les batteries sont automatiquement séparées l'une de l'autre par un relais dans le bloc électrique. Cela permet d'éviter que la batterie de démarrage ne se décharge en raison des appareils électriques de la cellule. La capacité de démarrage du véhicule est ainsi préservée. L'état de charge de la batterie de cellule peut être consulté sur le panneau de contrôle.

Si le véhicule est raccordé à l'alimentation 230 V, la batterie de cellule et la batterie de démarrage sont rechargées par le chargeur intégré au bloc électrique. La batterie de démarrage n'est chargée qu'avec une charge de maintien. Le courant de charge est adapté à l'état de charge de la batterie. Une surcharge n'est plus possible.

- ▶ Afin d'utiliser la puissance maximale du chargeur intégré, couper tous les appareils électriques pendant le processus de chargement.

### 10.4 Panneau de contrôle LT 104

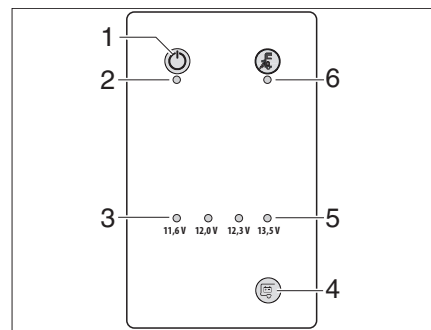


Fig. 64 Panneau de contrôle LT 104

- 1 Interrupteur principal 12 V MARCHÉ/ARRÉT
- 2 Voyant de contrôle 12 V (vert) lorsque le système est enclenché
- 3 DEL d'avertissement de décharge profonde
- 4 Consultation de la tension de la batterie de cellule
- 5 Affichage de la tension de la batterie en quatre niveaux avec indication de la tension et avertissement de décharge profonde
- 6 Le voyant de contrôle 230 V s'allume lorsque le réseau est raccordé (jaune)

### 10.4.1 Consulter la tension de la batterie

Le clavier tactile du capteur (Fig. 64,4) permet d'afficher la tension de la batterie de cellule. Les LED de contrôle (Fig. 64,5) affichent la tension de la batterie.

#### Affichages

- La LED d'avertissement rouge (Fig. 64,3) est allumée :  
Tension de la batterie supérieure à 11,6 V
- Les DEL rouge et jaune s'allument :  
Tension de la batterie supérieure à 12,0 V
- Les LED rouges, jaunes, et inférieure verte sont allumées :  
Tension de la batterie supérieure à 12,3 V
- Toutes les DEL s'allument :  
Tension de la batterie supérieure à 13,5 V

### 10.4.2 Alarme de la batterie de cellule

La LED d'avertissement rouge (Fig. 64,3) s'allume dès que la tension de la batterie de cellule n'est plus que de 11 V (mesure pendant le fonctionnement) et qu'une décharge profonde est donc imminente.



- ▶ Lorsque l'alarme de batterie se déclenche, couper tous les appareillages électriques et charger la batterie de cellule, en roulant ou par raccordement à une alimentation 230 V.

Une décharge profonde peut endommager la batterie.



Si la tension de fonctionnement de la batterie de cellule baisse au-delà de 10,5 V, le module contrôleur de batterie éteint tous les appareils 12 V dans le bloc électrique.

### 10.4.3 Interrupteur principal 12 V

L'interrupteur principal 12 V (Fig. 64,1) établit ou coupe le panneau de contrôle et l'alimentation 12 V de la cellule.

Exception : Selon le modèle, le chauffage et la réserve 4 restent opérationnels.

#### Mise en service

- ▶ Appuyer sur le clavier tactile à capteur (Fig. 64,1).

L'alimentation 12 V de la cellule est enclenchée. Le voyant de contrôle 12 V (Fig. 64,2) s'allume en vert.

#### Mise hors service

- ▶ Appuyer à nouveau sur le pavé tactile à capteur (Fig. 64,1).

l'alimentation 12 V de la cellule est coupée. Le voyant de contrôle 12 V (Fig. 64,2) s'éteint.



- ▶ En quittant le véhicule, couper l'interrupteur principal 12 V. Ceci permet d'éviter un déchargement inutile de la batterie de cellule.

Les consommateurs tels que les chargeurs, les régulateurs de charge solaire, les panneaux ou autres consomment environ de 20 mA à 65 mA de courant provenant de la capacité de la batterie, même si l'interrupteur principal de 12 V est éteint. C'est pourquoi il faut séparer la batterie de cellule du réseau de bord 12 V lorsque le véhicule n'est plus utilisé pendant une longue période.

#### Voyant de contrôle 12 V

Le voyant de contrôle 12 V (Fig. 64,5) s'allume lorsque l'interrupteur principal 12 V (Fig. 64,6) est enclenché.

#### Voyant de contrôle 230 V

Le voyant de contrôle 230 V jaune (Fig. 64,1) s'allume lorsque la tension de réseau est présente à l'entrée du bloc électrique.

## 10.5 Réseau de bord 230 V



Les interventions sur l'installation électrique ne doivent être effectuées que par des spécialistes.

Le système électrique du véhicule 230 V alimente les composants suivants :

- les prises de courant avec contact de mise à la terre pour des appareils de 10 A maximum
- le bloc électrique

Les appareils électriques connectés au réseau de bord 12 V de la cellule sont alimentés en tension par la batterie de cellule.

Raccorder le véhicule aussi souvent que possible à une alimentation 230 V extérieure. Le chargeur intégré dans le bloc électrique recharge automatiquement la batterie de cellule. De plus, la batterie de démarrage est chargée avec une charge de maintien de 2 A.

### 10.5.1 Raccordement 230 V



L'alimentation externe de 230 V est protégée par un disjoncteur de courant résiduel (RCD, 30 mA).

- ▶ Dérouler entièrement le câble des enrouleurs pour éviter une surchauffe.



Pour le branchement sur les terrains de camping (bornes de distribution), il est prescrit d'utiliser des disjoncteurs différentiels (disjoncteur FI, 30mA).

Le véhicule peut être relié à un réseau d'alimentation de courant externe en 230 V. La longueur du câble utilisé ne doit pas dépasser 25 m. Selon le modèle, le portillon pour le raccordement 230 V est pourvu du symbole "⚡".

#### Brancher le câble d'alimentation

- ▶ Portillon extérieur, ouvert.
- ▶ Selon le modèle, basculer le portillon vers le haut.
- ▶ Brancher le connecteur.



- ▶ Selon le modèle, déverrouiller le connecteur avant de le débrancher.

## 10.6 Fusibles



- Ne remplacer les fusibles défectueux que lorsque l'origine du problème a été détectée et éliminée.
- Ne remplacer les fusibles défectueux que lorsque l'alimentation électrique est désactivée.
- Ne jamais ponter ni réparer des fusibles.

### 10.6.1 Fusibles principaux 12 V

#### Emplacement

Les fusibles principaux 12 V (Fig. 65,1) se trouvent derrière le siège conducteur dans le plancher.

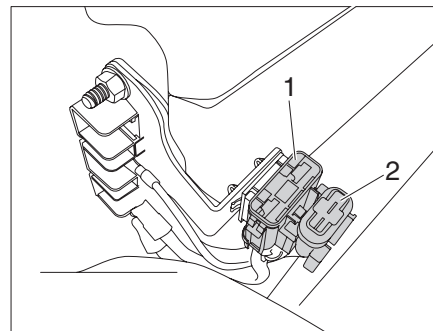


Fig. 65 Fusible principal

- 1 Fusible principal 40 A/orange
- 2 Fusible 5 A ; pour la charge d'entretien de la batterie de démarrage à la prise 230 V

## 10.6.2 Fusibles 12 V

Les appareils électriques branchés sur l'alimentation 12 V de la cellule sont protégés par des fusibles séparés. Les fusibles sont accessibles à différents emplacements dans le véhicule.

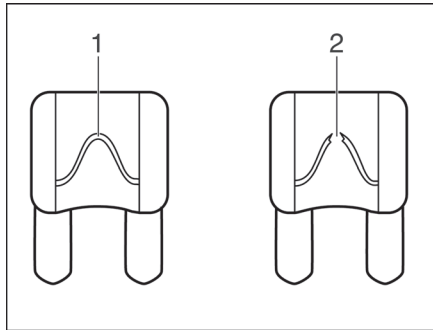


Fig. 66 Fusible 12 V

- 1 Élément fusible intact
- 2 Élément fusible discontinu

Un fusible 12 V intact est reconnaissable grâce à l'élément fusible (Fig. 66,1) intact.

Si l'élément fusible est discontinu (Fig. 66,2), changer le fusible.



Remplacer les fusibles uniquement à l'état hors tension !

Avant de changer les fusibles, veuillez consulter les données suivantes pour connaître la fonction, la puissance et la couleur du fusible concerné.

Lors d'un changement de fusibles, n'utiliser que des fusibles plats dont les valeurs sont indiquées ci-dessous.

### Fusibles pour la batterie de cellule

Les fusibles de 12 V sont situés dans le compartiment de la batterie, sur le côté gauche du véhicule.

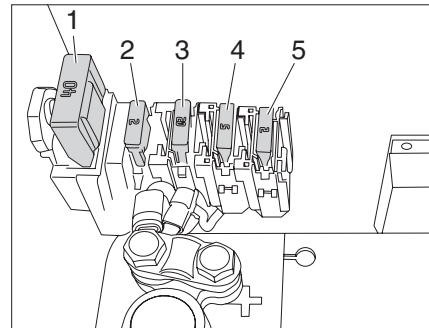


Fig. 67 Fusibles dans le compartiment de la batterie

- 1 Fusible plat Jumbo 40 A (fusible de charge EBL 119)
- 2 Fusible 2 A pour la tension de commande EBL 119
- 3 Fusible 20 A pour le fusible de charge équipement spécial chauffage d'appoint
- 4 Fusible pour ligne de commande équipement spécial chauffage d'appoint
  - 1 A (Webasto)
  - 5 A (Eberspächer)
- 5 Fusible 2 A pour K15 (SIG IN) D+ générateur

Fusibles sur le bloc électrique EBL 119 (Fig. 63,11)

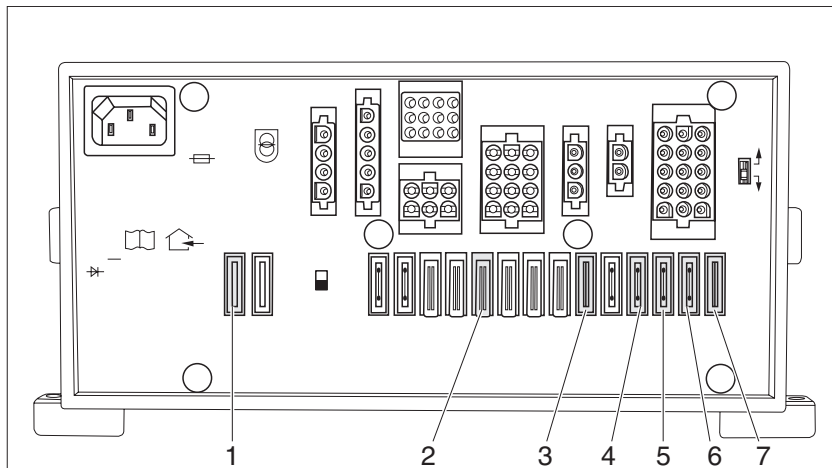


Fig. 68 Affectation des fusibles EBL 119

Pos.	Fonction	Valeur/ couleur
1	module de charge interne pour la recharge de la batterie	20 A jaune
2	Réserve 2 : prise 12 V pour la glacière entre les sièges conducteurs	15 A bleu
3	Réserve 6 : prise 12 V paroi latérale arrière droit	15 A bleu
4	Circuit 1 : rampes lumineuses à LED sous le couchage	10 A rouge
5	Circuit 2 : éclairage col de cygne (équipement spécial)	10 A rouge
6	TV : prise USB paroi latérale arrière gauche	10 A rouge
7	Pompe - allumeur piezo réchaud	5 A beige

### 10.6.3 Fusible 230 V



Le disjoncteur automatique de 230 V se trouve sous un volet d'accès sur le côté gauche du véhicule derrière les prises.

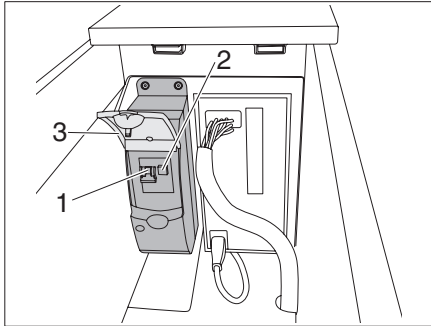


Fig. 69 Disjoncteur automatique de 230 V

► Ouvrir le volet de protection (Fig. 69,3).  
Le raccordement 230 V est protégé par un disjoncteur automatique bipolaire (Fig. 69,1).



▫ L'interrupteur RCD (Fig. 69,2) 230 Volt doit être actionné une fois par an pour éviter que le mécanisme ne « colle » et que la durée de déclenchement ne soit prolongée.

## 11 Appareils intégrés

### 11.1 Généralités



Par mesure de sécurité, les pièces de rechange des appareils de chauffage doivent répondre aux données du fabricant et être agréées par celui-ci en tant que pièces de rechange. Ces pièces de rechange doivent être montées par le constructeur ou par un atelier spécialisé agréé.



Pour plus d'informations, voir les modes d'emploi de tous les appareils ménagers intégrés.

Selon le modèle, les appareils intégrés (chauffage, cuisine et glacière) sont installés dans le véhicule.

Le présent mode d'emploi indique seulement le mode d'emploi et les particularités de l'équipement intégré.

- ▶ Avant la mise en service d'un appareil encastré fonctionnant au gaz, ouvrir le robinet principal de la bouteille de gaz et le robinet d'arrêt du gaz (Fig. 70,1).

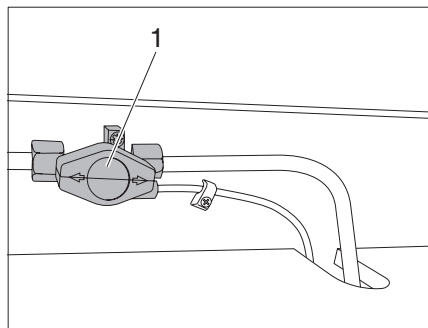


Fig. 70 Cuisine avec robinet d'arrêt de gaz

### 11.2 Chauffage d'appoint au diesel (équipement spécial)

Le Dethleffs Globevan est équipé d'un chauffage d'appoint au diesel en option.



**Danger de brûlure !**  
Un air chaud compris entre 80 et 120°C peut s'écouler du diffuseur du chauffage d'appoint.  
▶ Ne pas recouvrir le diffuseur (Fig. 71,1) ou ne pas le diriger directement sur des objets ou des parties du corps.



- En cas de nouveau radiateur, une légère odeur peut se développer lors des premières utilisations.
- En fonctionnement continu aux faibles niveaux de puissance, on recommande de faire fonctionner l'appareil de chauffage une fois par mois pendant 15 min à pleine puissance, afin de brûler les dépôts éventuels dans le brûleur.
- Le chauffage de l'espace intérieur durant le trajet est possible et permis.
- Pour plus d'informations, voir le mode d'emploi du fabricant.

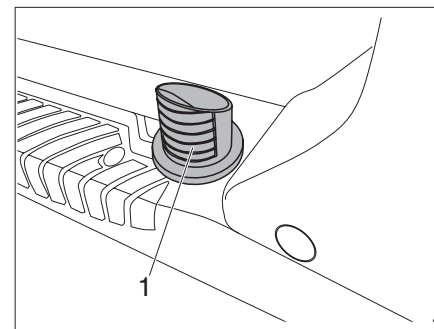


Fig. 71 Diffuseur du chauffage d'appoint



## 11.3 Panneau de commande du chauffage d'appoint au diesel



Pour plus d'informations, voir le mode d'emploi du fabricant.

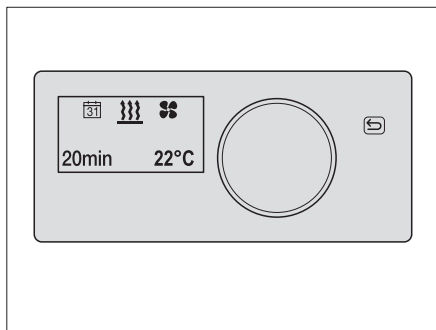


Fig. 72 Panneau de commande



Votre panneau de commande intégré peut être différent de cette présentation. Veuillez respecter le guide d'utilisation ci-joint.

Le chauffage d'appoint est commandé à l'aide du panneau de commande. Les fonctions suivantes sont disponibles :

- Chauffer
- Ventiler (seulement l'air circulant, pas d'air frais)



La fonction de ventilation active uniquement le ventilateur, la fonction de chauffage est toujours désactivée.

Plusieurs niveaux de soufflerie sont disponibles pour la sélection.

Ils se différencient par la force du flux d'air qui déplace l'air circulant à l'intérieur du Dethleffs Globevan.

## 11.4 Réchaud à gaz



- Ne jamais laisser s'échapper du gaz non brûlé. Risque d'explosion.
- Veiller à une ventilation suffisante avant de mettre la cuisine en service. Ouvrir la vitre ou le toit relevable.
- Ne pas utiliser le réchaud à gaz comme source de chauffage.
- Utiliser des gants de cuisine ou des maniques pour manipuler les casseroles brûlantes. Risque de blessure !
- Le processus d'allumage doit être visible d'en haut et ne doit pas être caché par des casseroles posées dessus.



- Lors de l'allumage et pendant le fonctionnement du réchaud à gaz, aucun matériau combustible ni facilement inflammable, tel que torchons, serviettes, etc., ne doit se trouver à proximité du réchaud. Risque d'incendie !
- Les flammes du réchaud à gaz doivent toujours être recouvertes par des casseroles ou des poêles. Ne jamais faire fonctionner le réchaud à gaz sans casseroles ni poêles.



- Utiliser uniquement des casseroles et des poêles dont le diamètre est adapté à la grille des brûleurs du réchaud à gaz.
- Lorsque la flamme s'éteint, la valve de la veilleuse de sécurité ferme automatiquement l'arrivée du gaz.
- Pour plus d'informations, voir le mode d'emploi séparé "Réchaud à gaz intégré".

Le véhicule est équipé d'un réchaud à gaz à 1 foyer à un brûleur à l'arrière.

### Installation du réchaud à gaz

- ▶ Ouvrir le robinet principal (Fig. 60,1) de la bouteille de gaz et le robinet d'arrêt du gaz (Fig. 61,1).
- ▶ Déplacer le verrouillage (Fig. 73,1) vers le haut.

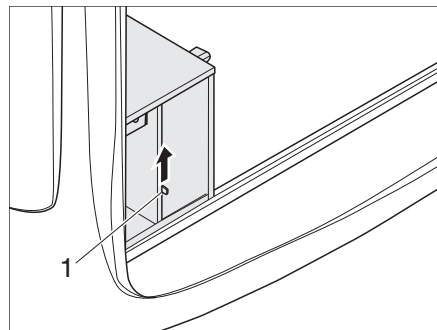


Fig. 73 Verrouillage du support du réchaud à gaz

- ▶ Sortir le support du réchaud à gaz (Fig. 74,1) jusqu'à ce que le verrouillage s'enclenche.

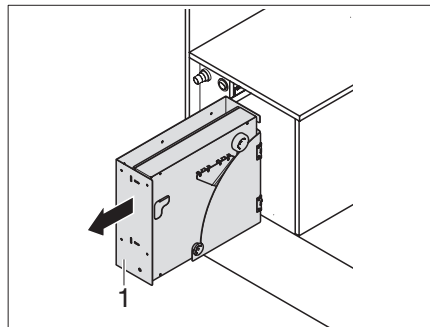


Fig. 74 Sortir le support du réchaud à gaz

- ▶ Pivoter la paroi latérale (Fig. 75,1).

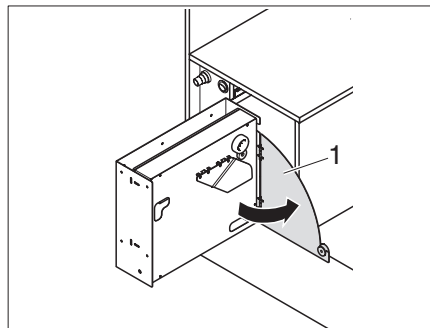


Fig. 75 Pivoter la paroi latérale

- ▶ Ouvrir la tôle d'appui (Fig. 76,1) et pivoter le réchaud à gaz (Fig. 76,2) vers le bas.

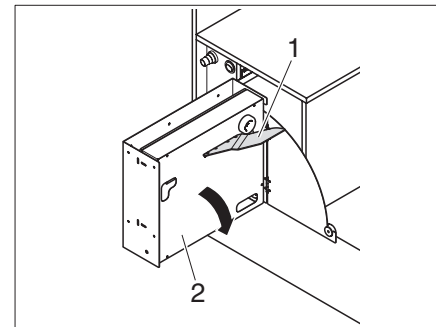


Fig. 76 Rabattre le réchaud à gaz vers le bas

- ▶ Tourner le bouton rotatif (Fig. 77,1) en position d'allumage (grande flamme).
- ▶ Enfoncer le bouton tournant (Fig. 77,1) et le maintenir enfoncé.

La fonction d'allumage automatique se met en marche.

- ▶ Lorsque la flamme est allumée, maintenir le bouton de commande (Fig. 77,1) enfoncé pendant 10 à 15 secondes supplémentaires jusqu'à ce que la soupape de sécurité d'allumage maintienne l'alimentation en gaz ouverte.
- ▶ Relâcher le bouton tournant et le tourner sur la position souhaitée.
- ▶ Si la flamme ne s'allume pas, répéter l'opération.

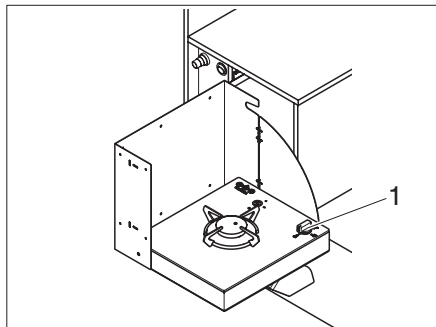


Fig. 77 Bouton rotatif

### Rangement du réchaud à gaz



Ne pas repousser le réchaud à gaz avant qu'il n'ait refroidi. Risque d'incendie !

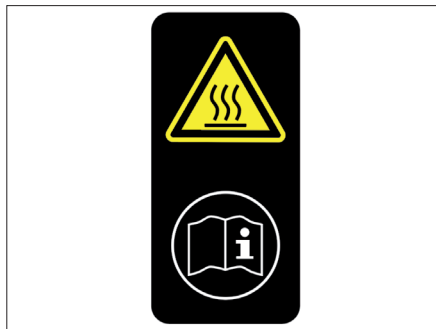


Fig. 78 Surfaces brûlantes

- ▶ Tourner le bouton tournant (Fig. 77,1) sur la position "0". La flamme s'éteint.
- ▶ Fermer le robinet d'arrêt de gaz (Fig. 61,1) et le robinet principal (Fig. 60,1) de la bouteille de gaz.
- ▶ Rabattre le réchaud à gaz dans l'ordre inverse et la faire glisser.

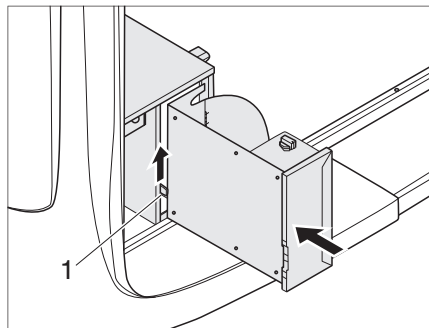


Fig. 79 Insertion du support du réchaud à gaz

- ▶ Déplacer le verrouillage (Fig. 79,1) vers le haut et insérer le support du réchaud à gaz jusqu'à ce que le verrouillage s'enclenche.

## 11.5 Glacière (équipement spécial)



La glacière doit toujours être fixée dans le support pendant le voyage.

La glacière (Fig. 80) est fixée derrière le siège conducteur à la place des coffres de rangement. Elle est alimentée par le système électrique de 12 V du véhicule.

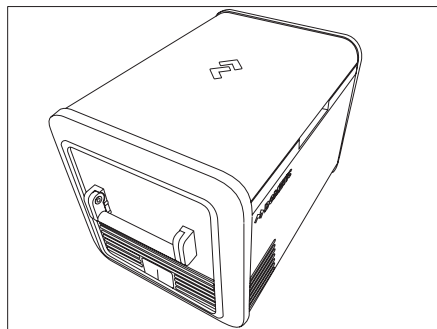


Fig. 80 Glacière (équipement spécial)



Votre glacière peut être différente de l'illustration.

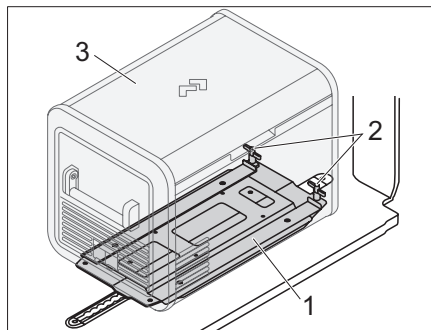


Fig. 81 Support (équipement spécial)

Le support de la glacière se trouve derrière le siège conducteur.

- ▶ Placer la glacière (Fig. 81,3) dans le support (Fig. 81,1).
- ▶ Fixer la glacière avec les poignées (Fig. 81,2).

## 11.6 Douche extérieure (équipement spécial)

Le raccord de la douche extérieure se trouve à gauche à côté du support du réchaud à gaz.

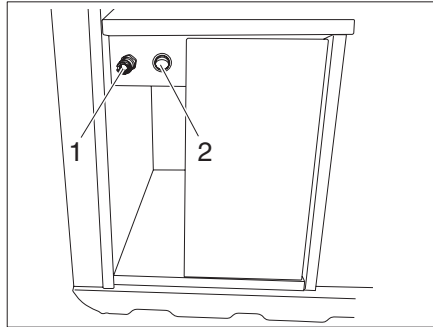


Fig. 82 Raccord Douche extérieure (équipement spécial)

- 1 Raccord Douche extérieure
- 2 Interrupteur Marche/Arrêt de la douche extérieure

Le réservoir à eau (Fig. 84) de la douche extérieure se trouve sur le côté gauche du véhicule sous le volet d'accès devant le réchaud à gaz.

### Remplir le réservoir d'eau de la douche extérieure



Ne pas remplir le réservoir d'eau de la douche extérieure dans le véhicule, mais procéder uniquement à l'extérieur du véhicule.

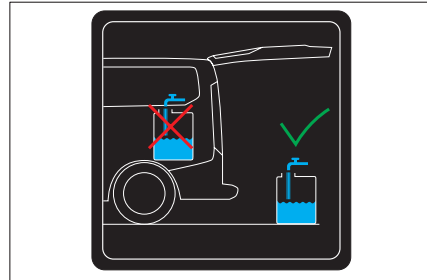


Fig. 83 Remplir le réservoir d'eau Douche extérieure

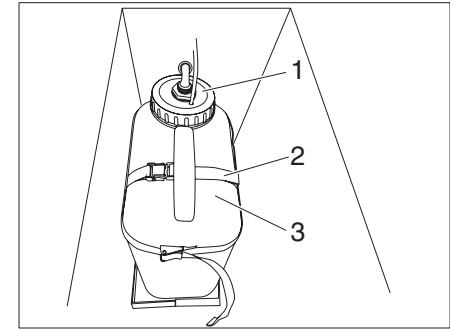


Fig. 84 Réservoir d'eau Douche extérieure

- ▶ Desserrer la courroie de fixation (Fig. 84,2).
- ▶ Dévisser le couvercle (Fig. 84,1) et le retirer avec la pompe immergée.
- ▶ Retirer le réservoir d'eau (Fig. 84,3) et le remplir.
- ▶ Remettre en place le réservoir d'eau rempli, insérer le couvercle avec la pompe immergée (Fig. 84,1) et fermer en vissant.
- ▶ Fixer le réservoir d'eau avec la courroie de fixation (Fig. 84,2).
- ▶ Vérifier que la fixation est sûre.

## 12 Entretien

### 12.1 Entretien extérieur

#### 12.1.1 Lavage au nettoyeur à haute pression



- Ne pas nettoyer les pneus au nettoyeur à haute pression. Les pneus peuvent être endommagés.
- Ne pas asperger directement les applications sur la carrosserie (bandes déco) avec un nettoyeur à haute pression. Les applications sur la carrosserie risqueraient de se décoller.
- Avant de laver le véhicule au nettoyeur à haute pression, lire attentivement le mode d'emploi du nettoyeur à haute pression.
- Lors du lavage à l'aide de la buse à jet rond, maintenir une distance minimale d'environ 700 mm entre le véhicule et la buse de nettoyage.
- N'oubliez pas que le jet d'eau sortant de la buse de nettoyage est sous pression. Vous pouvez endommager votre véhicule si vous ne maniez pas correctement votre nettoyeur à haute pression.
- La température d'eau ne doit pas dépasser 60 °C.
- Le jet d'eau ne doit pas rester sur place mais être constamment en mouvement.
- Ne pas diriger le jet d'eau directement sur les fentes de porte, les parties électriques, les connecteurs, les joints, les grilles d'aération ou les lanterneaux.

- Risque d'endommagement du véhicule ou d'infiltration d'eau dans l'espace intérieur.

#### 12.1.2 Lavage du véhicule



- Ne jamais faire nettoyer le véhicule dans un tunnel de lavage. L'eau peut pénétrer dans les systèmes de ventilation forcée. Le véhicule peut être endommagé.
- ▶ Ne laver le véhicule que dans un lieu prévu pour le lavage de véhicules.
- ▶ Eviter toute exposition directe au soleil. Respecter les mesures pour la protection de l'environnement.
- ▶ Nettoyer les applications extérieures et les accessoires en plastique avec beaucoup d'eau chaude, des produits de nettoyage appropriés et un chiffon doux.
- ▶ Laver le véhicule avec beaucoup d'eau, une éponge propre ou une brosse souple. En cas de saletés tenaces, ajouter du produit pour vaisselle à l'eau de lavage.
- ▶ Frotter les joints en caoutchouc des portes et portillons de l'espace rangement avec du talc.
- ▶ Traiter les barillets des portes et portillons de l'espace rangement avec de la poussière de graphite.

### 12.2 Entretien intérieur



- Si possible, toujours traiter les taches immédiatement.
- En raison de leur sensibilité, les pièces en plastique dans la zone cellule doivent être traitées avec une attention particulière. Les solvants ou nettoyeurs à base d'alcool ainsi que les produits à récurer sont à proscrire. Ceci permet d'éviter qu'ils ne deviennent poreux ou se fissurent.
- Ne pas verser de produits corrosifs dans les ouvertures de vidange. Ne pas verser d'eau bouillante dans les ouvertures d'évacuation. Les produits corrosifs ou l'eau bouillante endommagent les tuyaux d'évacuation et les siphons.
- Ne pas utiliser de vinaigre pour nettoyer le réseau d'eau ou pour détartrer le réseau d'eau. Le vinaigre concentré peut endommager des joints ou des parties de l'installation. Pour détartrer, employer des détartrants usuels en vente dans le commerce.
- Utiliser l'eau avec parcimonie. Eliminer tous les restes d'eau.



Pour obtenir des informations sur l'utilisation des produits d'entretien, les ateliers du concessionnaires sont disponibles.

- Nettoyer les surfaces des meubles, les poignées des meubles, les luminaires et toutes les pièces en plastique de la zone habitation avec de l'eau et un chiffon de laine. On peut ajouter un produit nettoyant doux dans l'eau. Si nécessaire, entretenir les surfaces vernies à l'aide de polish pour meubles.
- Nettoyer les tissus des coussins avec de la mousse sèche pour coussins ou la mousse d'une lessive pour tissus fragiles. Ne pas laver les tissus des coussins. Protéger les coussins du soleil pour qu'ils gardent leurs couleurs.
- Ne jamais nettoyer l'évier et le réchaud à gaz avec une poudre à récurer granuleuse. Eviter tout ce qui provoque des éraflures ou des rayures.
- Nettoyer le réchaud à gaz uniquement avec un chiffon humide. L'eau ne doit pas pénétrer dans les ouvertures du réchaud à gaz. L'eau peut endommager le réchaud à gaz.
- Les ceintures de sécurité peuvent se nettoyer à l'état déroulé avec de l'eau chaude savonneuse. Les ceintures de sécurité devront être entièrement séchées avant d'être de nouveau enroulées.
- Nettoyer le réservoir d'eau avec de l'eau et du liquide à vaisselle, puis rincer abondamment à l'eau douce.

## 12.3 Notice d'entretien du toit relevable



Les instructions d'entretien suivantes doivent être exécutées plusieurs fois, mais au moins une fois par an, en fonction de la fréquence d'utilisation du toit relevable.

- Traiter les soufflets en tissu avec un produit disponible dans le commerce avant le début de la saison.
- Ne jamais fermer le soufflet en tissu lorsqu'il est humide ou mouillé. Si c'est le cas, il doit avoir complètement séché dès que possible.
- Avant les mois d'hiver, frotter le caoutchouc d'étanchéité de la coque du toit avec du talc ou un produit similaire pour éviter que le joint de la carrosserie ne gèle par temps froid.
- Le toit est entretenu conformément aux instructions d'entretien concernant la peinture transmises par le constructeur du véhicule. Les produits d'entretien de la peinture disponibles dans le commerce peuvent être utilisés ici.
- Suivre les instructions d'entretien de l'entreprise SCA.

## 12.4 Entretien en hiver



En cas de risque de gel, toujours faire fonctionner le chauffage à au moins 15 °C.

Mettre le ventilateur à air pulsé (si présent) sur automatique. En outre, ouvrir légèrement les abattants des placards lors de températures extérieures extrêmes. L'air chaud entrant peut contrecarrer la formation de condensation dans les espaces de rangement.

### 12.4.1 Régime hiver

En régime hiver, l'habitation du véhicule à de basses températures forme de l'eau de condensation. Une aération suffisante est primordiale pour assurer une bonne qualité de l'air à l'intérieur et pour éviter des endommagements du véhicule par l'eau de condensation.

- Pendant la phase de chauffage du véhicule, régler le chauffage sur sa position la plus haute. Ceci permet une aération optimale.
- Soulever le matin tous les coussins, aérer les espaces de rangement et les endroits humides.



Si de l'eau de condensation s'est tout de même formée quelque part, l'éponger.

## 12.5 Arrêt

### 12.5.1 Immobilisation temporaire



- Après une longue période de stationnement (environ 10 mois), faire vérifier le système de freinage et l'installation de gaz par un service spécialisé.
- Tenir compte que l'eau devient impropre à la consommation en peu de temps.

Avant le début des opérations, respecter la liste de contrôle suivante :

#### Véhicule de base

Activités	effectué
Remplir entièrement le réservoir de carburant. Ceci permet d'éviter la corrosion du système d'alimentation en carburant.	
Placer le véhicule sur des béquilles de manière à soulager les pneus, ou bien le déplacer toutes les 4 semaines. Ceci permet d'éviter les marques d'appui sur les pneumatiques ou les paliers	
Protéger les pneus contre un rayonnement solaire direct. Risque de fissuration !	
Gonfler les pneus jusqu'à la pression maximale recommandée	
Prière de toujours assurer une bonne circulation d'air frais au niveau du dessous de caisse. L'humidité ou le manque d'oxygène, p. ex. par suite de recouvrement avec un film plastique, peuvent provoquer des irrégularités optiques sur le dessous de caisse.	

Activités	effectué
Tenir en outre compte des consignes contenues dans le mode d'emploi du véhicule de base	

#### Espace intérieur

Activités	effectué
Soulever les coussins pour qu'ils s'aèrent et les recouvrir	
Nettoyage de la glacière	
Laisser le rabat de la glacière légèrement ouvert	

#### Installation de gaz

Activités	effectué
Fermer le robinet principal de la bouteille de gaz	
Refermer le robinet d'arrêt du gaz	
Toujours sortir la bouteille de gaz de son compartiment, même lorsqu'elle est vide	

#### Installation électrique

Activités	effectué
Charger au maximum la batterie de cellule et la batterie de démarrage <ul style="list-style-type: none"> <li>▶ Avant une immobilisation temporaire, charger la batterie pendant au moins 20 heures</li> </ul>	
Couper la batterie de cellule du réseau de bord 12 V	



## 12.5.2 Hivernage

Les mesures supplémentaires suivantes sont nécessaires en cas de fermeture pendant l'hiver :

### Véhicule de base

Activités	effectué
Nettoyer soigneusement la carrosserie et le dessous de caisse et les asperger de cire chaude ou les conserver à l'aide d'un produit d'entretien pour peinture	
Remplir le réservoir de carburant de diesel d'hiver	
Vérifier la protection contre le gel dans l'eau de refroidissement	
Réparer les dommages de peinture	

### Cellule

Activités	effectué
Maintenir les ouvertures de l'aération forcée ouvertes	
Nettoyer et lubrifier toutes les charnières des portes et portillons	
Badigeonner les dispositifs de verrouillage avec de l'huile ou de la glycérine	
Enduire tous les joints en caoutchouc de talc	
Traiter les barillettes avec de la poudre de graphite	

### Espace intérieur

Activités	effectué
Débrancher le déshumidificateur d'air	
Retirer les coussins de véhicule et les ranger à l'abri de l'humidité	
Aérer l'intérieur toutes les 3 semaines	
Vider tous les placards et les compartiments de rangement. Ouvrir les volets, les portes et les tiroirs	
Nettoyer soigneusement l'espace intérieur	

### Installation électrique

Activités	effectué
▶ Démonter la batterie de démarrage et la batterie de cellule et les ranger à l'abri du gel (voir chapitre 10)	

### Véhicule complet

Activités	effectué
Placer les bâches de telle sorte que les ouvertures d'aération ne soient pas recouvertes ou bien utiliser des bâches perméables à l'air	

### 12.5.3 Remise en service du véhicule après une immobilisation temporaire ou un hivernage

Avant la mise en service, respecter la liste de contrôle :

#### Véhicule de base

Activités	effectué
Vérifier la pression des pneus	
Vérifier la pression de la roue de secours	

#### Cellule

Activités	effectué
Vérifier la fonctionnalité des portes, des vitres et du toit relevable	
Vérifier le fonctionnement de toutes les serrures extérieures	

#### Installation de gaz

Activités	effectué
Placer la bouteille de gaz dans leur compartiment, les attacher et les raccorder au régulateur de pression de gaz	

#### Installation électrique

Activités	effectué
Raccorder l'alimentation 230 V par l'intermédiaire d'une prise extérieure étanche	
Charger au maximum la batterie de cellule et la batterie de démarrage ▶ Après l'immobilisation, charger la batterie au moins pendant 20 heures.	
Connecter la batterie de cellule au système électrique de bord 12 V du véhicule (voir chapitre 10)	
Contrôler le fonctionnement correct de l'installation électrique, p.ex. éclairage intérieur, prises de courant, ainsi que des appareils électriques	

#### Appareils intégrés

Activités	effectué
Vérifier la fonctionnalité de la glacière	
Contrôler le fonctionnement du chauffage	
Vérifier le fonctionnement du réchaud à gaz	

## 13 Maintenance

### 13.1 Contrôles officiels

Les véhicules homologués en République fédérale d'Allemagne doivent selon §29 StVZO subir régulièrement une visite technique générale officielle ("TÜV", "DEKRA").

Pour les autres pays, les dispositions nationales en vigueur s'appliquent.

Tous les 2 ans, un atelier spécialisé autorisé doit contrôler l'installation de gaz. Ceci est également valable pour des véhicules qui sont retirés provisoirement de la circulation. Les modifications de l'installation de gaz doivent être immédiatement vérifiées par un atelier spécialisé agréé. L'atelier spécialisé autorisé atteste le contrôle et le bon état dans une attestation d'examen de l'installation de gaz. La vignette de contrôle de l'installation de gaz est appliquée à l'arrière du véhicule à proximité de la plaque d'immatriculation.

### 13.2 Travaux de révision

Comme tout appareil technique, le véhicule devra être révisé à intervalles réguliers. Ces travaux de révision doivent être exécutés par un personnel spécialisé.

Le point de service après-vente exécutant atteste des travaux effectués.

Faire confirmer les travaux de révision du châssis dans le livret du service après-vente du constructeur du châssis.



- Observer les inspections prescrites par le fabricant et les faire effectuer aux intervalles prescrits. Ainsi la valeur du véhicule est préservée.
- L'attestation des travaux d'inspection exécutés sert également de preuve en cas de vices et défauts couverts par la garantie.

## 13.3 Travaux de maintenance

### 13.3.1 Généralités

Comme tout appareil technique, le véhicule devra être entretenu. L'importance et la fréquence de ces travaux dépendront des conditions de marche et d'utilisation.

Le véhicule devra être entretenu plus fréquemment s'il est utilisé dans des conditions de fonctionnement difficiles.

Le véhicule de base et les appareils intégrés doivent être entretenus à la fréquence indiquée dans les modes d'emploi correspondants.

### 13.3.2 Travaux d'entretien du toit relevable



Les instructions d'entretien énumérées ci-dessous doivent être exécutées plusieurs fois, mais au moins une fois par an, en fonction de la fréquence d'utilisation du toit relevable.

- Si nécessaire, réajuster le mécanisme de verrouillage du toit relevable après une utilisation répétée.
- Ventiler le soufflet plusieurs fois par an pour éviter une odeur de moisi.
- Concernant la version avec dispositif de verrouillage de la ceinture, vérifier si les sangles de la ceinture et les brides fonctionnent ou, le cas échéant, s'ils sont endommagés.
- Suivre les instructions d'entretien de l'entreprise SCA.

## 13.4 Pièces de rechange



- Chaque changement de l'état de livraison du véhicule peut influencer sur la conduite et la sécurité routière.
- Les équipements spéciaux et les pièces de rechange d'origine préconisés par Dethleffs ont été mis au point et homologués spécialement pour votre véhicule. Votre revendeur Dethleffs vend ces produits. Votre revendeur Dethleffs est informé des particularités techniques autorisées et effectuera les travaux nécessaires de manière professionnelle.



- Des accessoires, des pièces ajoutées ainsi que des pièces de transformation ou intégrées qui ne seraient pas fournis par Dethleffs peuvent causer des dégâts sur le véhicule et compromettre la sécurité routière. Il n'existe aucune garantie de qualité du produit même dans le cas où vous disposez d'un rapport d'expertise, d'une autorisation de mise en circulation ou d'un type de construction homologué.
- Nous déclinons toute responsabilité pour les dégâts éventuellement causés par des produits non homologués par la société Dethleffs. Ceci est également valable en cas de modifications non autorisées au véhicule.

vérifier si ceux-ci doivent être mentionnés sur les papiers du véhicule. Respecter le poids total autorisé en charge. Votre revendeur Dethleffs vous conseillera volontiers.

Par mesure de sécurité, les pièces de rechange des appareils doivent répondre aux données du fabricant et être agréées par celui-ci en tant que pièces de rechange. Ces pièces de rechange doivent être montées uniquement par le fabricant des appareils ou par un atelier spécialisé agréé.

Les revendeurs Dethleffs sont disponibles pour les pièces de rechange.

Lors de la commande de pièces de rechange, indiquer le numéro de série et le type de véhicule à votre revendeur Dethleffs.

Le véhicule décrit dans ce mode d'emploi est conçu et équipé selon la norme de notre usine. Nous proposons une série d'accessoires utiles à chaque domaine d'utilisation.

Lors de montage d'accessoires spéciaux,

## 13.5 Plaque signalétique

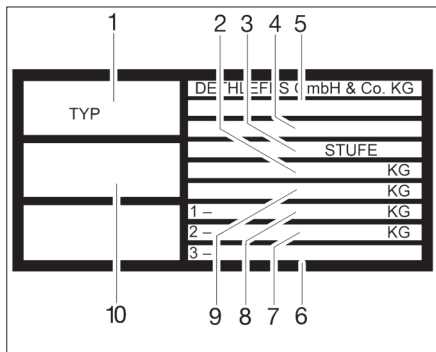


Fig. 85 Plaque signalétique

- 1 Type
- 2 Poids total autorisé en charge du véhicule avec remorque
- 3 Numéro de châssis
- 4 Fabricant de la marche (marche d'extension)
- 5 N° d'autorisation de mise en circulation CE
- 6 Charge autorisée sur essieu arrière (pour double essieu)
- 7 Charge autorisée sur essieu arrière
- 8 Charge autorisée sur essieu avant
- 9 Poids total autorisé en charge du véhicule
- 10 Numéro de série

La plaque signalétique (Fig. 85) comportant le numéro de série est apposée du côté de la porte passager.

Ne pas enlever la plaque signalétique.

La plaque signalétique :

- Identifie le véhicule
- Est utile lors de la commande de pièces de rechange
- Permet d'identifier le détenteur du véhicule, conjointement avec les papiers du véhicule

## 13.6 Autocollants d'avertissement et d'indication

Des autocollants d'avertissement et d'indication sont apposés à l'intérieur et sur la partie extérieure du véhicule. Les autocollants d'avertissement et d'indications servent à la sécurité et ne doivent pas être enlevés.



Des autocollants de rechange peuvent être commandés auprès du partenaire commercial autorisé ou du point de service après-vente.

## 13.7 Changement de pneus



Respecter les informations figurant dans le guide d'utilisation du constructeur du véhicule.

## 14 Recherche de panne

### 14.1 Installation électrique



- Lors du changement de la batterie de cellule, utiliser exclusivement des batteries de même type.




Pour remplacer les fusibles, voir chapitre 10.

Dysfonctionnement	Cause	Remède
L'éclairage intérieur ne fonctionne pas	Rampe lumineuse à LED défectueuse	Remplacer la rampe lumineuse à LED
	Le fusible du bloc électrique est défectueux	Changer le fusible du bloc électrique
Pas d'alimentation 230 V, malgré le raccordement au réseau	Le disjoncteur automatique 230 V est déclenché	Enclencher le disjoncteur automatique 230 V

Dysfonctionnement	Cause	Remède
La batterie de démarrage ou la batterie de cellule ne se charge pas en régime à 230 V	Fusible plat Jumbo (40 A) défectueux sur la batterie de démarrage ou sur la batterie de cellule	Changer le fusible plat Jumbo (40 A) sur la batterie de démarrage ou sur la batterie de cellule
	Le chargeur intégré dans le bloc électrique est défectueux	Consulter le service après-vente
	Le fusible (20 A) pour le module de charge intégré dans le bloc électrique n'est pas branché/est défectueux	Insérer/remplacer un fusible (20 A) dans le bloc électrique
La batterie de cellule n'est pas chargée par le véhicule	Fusible (2 A) sur D+ générateur défectueux	Changer le fusible
	Le relais-disjoncteur intégré dans le bloc électrique est défectueux	Consulter le service après-vente
	Booster de charge défectueux	Consulter le service après-vente

Dysfonctionnement	Cause	Remède
Le voyant de contrôle 12 V ne s'allume pas	L'alimentation 12 V est coupée	Enclencher l'alimentation 12 V
	L'interrupteur-séparateur de batterie sur le bloc électrique est hors circuit	Enclencher l'interrupteur-séparateur de batterie
	La batterie de démarrage ou la batterie de cellule n'est pas chargée	Charger la batterie de démarrage ou la batterie de la cellule
	Le relais-disjoncteur intégré dans le bloc électrique est défectueux	Consulter le service après-vente
	Fusible plat (2 A) défectueux sur la batterie de cellule	Changer le fusible plat (2 A) sur la batterie de cellule

Dysfonctionnement	Cause	Remède
L'alimentation 12 V ne fonctionne pas en mode à 230 V	L'alimentation 12 V est coupée	Enclencher l'alimentation 12 V
	L'interrupteur-séparateur de batterie sur le bloc électrique est hors circuit	Enclencher l'interrupteur-séparateur de batterie
	Le chargeur intégré dans le bloc électrique est défectueux	Consulter le service après-vente
	Le disjoncteur automatique 230 V est déclenché	Consulter le service après-vente
	Fusible plat Jumbo (40 A) défectueux sur la batterie de cellule	Changer le fusible plat Jumbo (40 A) sur la batterie de cellule
	Fusible (2 A) défectueux sur la batterie de cellule	Changer le fusible (2 A) sur la batterie de cellule
La batterie de démarrage est déchargée en mode à 12 V	Le relais-disjoncteur intégré dans le bloc électrique est défectueux	Consulter le service après-vente

Dysfonctionnement	Cause	Remède
Aucune tension sur la batterie de cellule	La batterie de cellule est déchargée	<p>Charger immédiatement la batterie de cellule</p> <p> Une décharge profonde peut endommager la batterie.</p> <p>Avant une immobilisation de longue durée du véhicule, charger complètement la batterie de cellule</p>
	Fusible plat Jumbo (40 A) défectueux sur la batterie de cellule	Changer le fusible plat Jumbo (40 A) sur la batterie de cellule



## 14.2 Installation de gaz

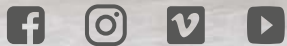


- En cas de problème sur l'installation de gaz (odeur de gaz, consommation de gaz élevée), il y a un risque d'explosion ! Fermer immédiatement le robinet principal de la bouteille de gaz. Ouvrir les fenêtres et les portes et bien aérer.
- En cas de défaut à l'installation de gaz : Ne pas fumer, ne pas allumer de flamme nue et ne pas actionner d'interrupteur électrique (interrupteur d'éclairage etc.).
- Faire éliminer le défaut de l'installation de gaz par un atelier spécialisé agréé.

Dysfonctionnement	Cause	Remède
Pas de gaz	Bouteille de gaz vide	Remplacer la bouteille de gaz
	Robinet d'arrêt de gaz fermé	Ouvrir le robinet d'arrêt de gaz
	Robinet principal de la bouteille de gaz est fermé	Ouvrir le robinet principal de la bouteille de gaz
	Température extérieure trop basse (0 °C en cas de butane)	Attendre la remontée de la température extérieure
	Appareil intégré défectueux	Consulter le service après-vente

## 14.3 Cuisine

Dysfonctionnement	Cause	Remède
Le dispositif de sécurité d'allumage ne répond pas (la flamme ne brûle pas après avoir relâché les poignées du régulateur)	Temps de chauffage trop bref	Maintenir le bouton enfoncé pendant 15 à 20 secondes env.
	Sécurité d'allumage défectueuse	Consulter le service après-vente
La flamme s'éteint en position "Petite flamme"	Position incorrecte du dispositif de sécurité d'allumage	Positionner correctement la sécurité d'allumage (ne pas plier). L'extrémité du capteur doit dépasser le brûleur de 5 mm. Le col de la sonde ne doit pas être à plus de 3 mm de la couronne du brûleur. Si cela ne fonctionne toujours pas, consulter le service après-vente



Dethleffs GmbH & Co. KG  
Arist-Dethleffs-Straße 12 • D-88316 Isny  
[www.dethleffs.fr](http://www.dethleffs.fr)

***Dethleffs***  
Un ami de la famille